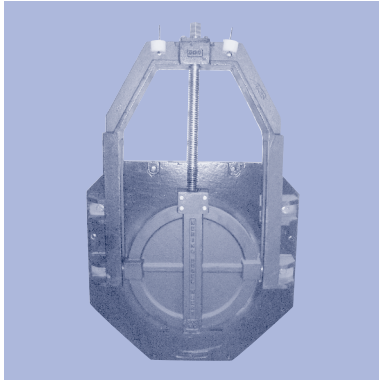


1.1

NeBo dubbelkerende spindelschuif, gietijzer diameter 200 t/m 400 (max. 6 m.w.k.)



NeBo dubbelkerende spindelschuif, type (zie tabel) met een ronde doorlaatopening van mm (zie tabel), bestaande uit een gietijzeren schuif met ingevulcaniseerde neoprene afdichtingsrubber, niet stijgende roestvaststalen spindel, twee roestvaststalen aandrukrollen, roestvaststalen assen, zijdelings aangebrachte gietijzeren geleideprofielen voor bevestiging tegen een vlakke wand gemonteerd op een gietijzeren bevestigingsplaat met gevlakte gecoate zittingring, exclusief bevestigingsmaterialen. Levering NEN-EN-ISO 9001 gecertificeerd.

Materialen

Schuif + bevestigingsplaat : Gietijzer
 Geleideprofielen + brug : Gietijzer
 Spindelmoer : Brons
 Draadspindel : RVS
 Aandrukrollen + assen : RVS
 Alle bevestigingsmaterialen : RVS
 Rubber afdichting : Neoprene

Toebehoren

- Sleutel Nr. 1 voor directe bediening (pag. 1.12)
- Sleutel Nr. 4 t/m 7 voor verlengspindel bediening

Opties

- Verlengspindel (RVS) (pag. 1.13)
- Adapterstuk + koppelbus 22 x 22 (pag. 1.13)
- Opbouwsteunlager (pag. 1.14)
- Straatpot (pag. 1.14)
- Vloerkolom met handwiel (pag. 1.15)
- Vloerkolom met tandwielkast (pag. 1.16, 1.17)
- Vloerkolom met elektrische aandr. (pag. 1.18, 1.19)
- Draadspindel uitgevoerd in andere kwaliteit RVS
- Afdichtingsrubber in andere kwaliteit
- Speciale coatings op metalen delen

Normen

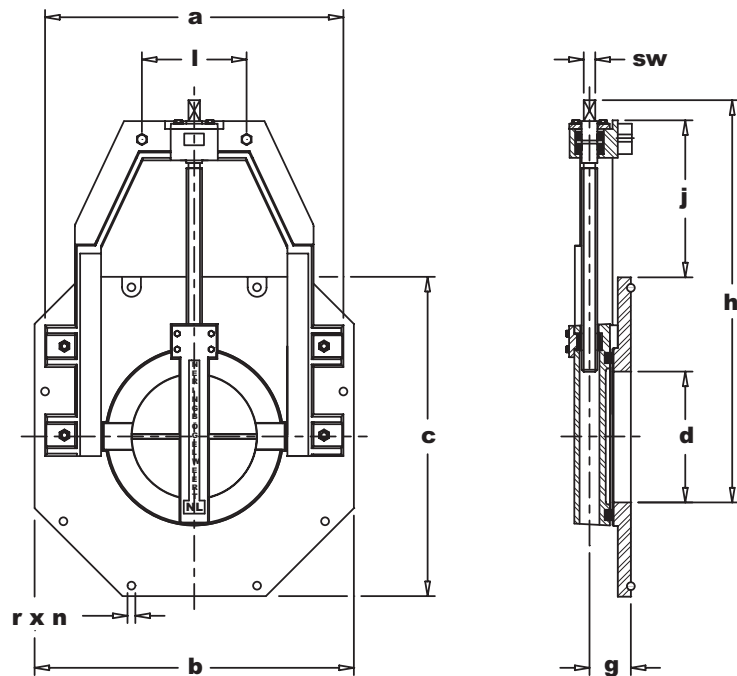
Gietijzeren delen : tenminste GG20 vlg. NEN 6002

Certificaten

NEN-EN-ISO 9001

Max. statische werkdruk

- 6 m.w.k.



Type	doorlaat- opening	Afmetingen (mm)										Gew.* (kg)
		a	b	c	d	g	h	j	l	sw	Ø r x n	
Ø 200	Ø 200	520	560	530	Ø 200	80	670	265	150	22x22	15 x 6	80
Ø 300	Ø 300	630	650	650	Ø 300	80	870	355	200	22x22	15 x 8	120
Ø 400	Ø 400	720	760	760	Ø 400	80	1100	510	250	22x22	15 x 8	145

* Gew. = Gewicht