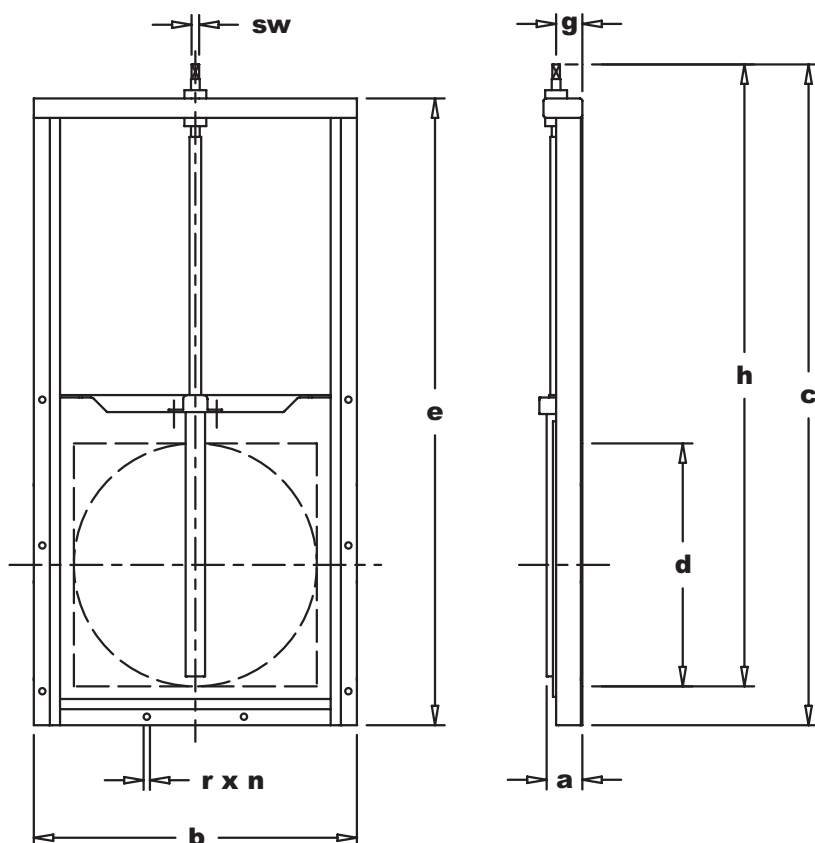


NeBo dubbelkerende spindelschuif, roestvaststaal vierkant 150 x150 t/m 1200 x1200 (max. 6 m.w.k.)

1.8

NeBo dubbelkerende spindelschuif, type (zie tabel) met een vierkante en ronde doorlaatopening van mm (zie tabel), bestaande uit een roestvaststaal schuif, niet stijgende roestvaststaal spindel en bronzen moer, zijdelings aangebrachte roestvaststaal geleideprofielen met afdichtingsrubber voor bevestiging tegen een vlakke wand gemonteerd op een roestvaststaal bevestigingsplaat met 4-zijdig afdichtend EPDM afdichtingsrubber, inclusief benodigde bevestigingsmaterialen (= chemische ankers). Levering NEN-EN-ISO 9001 gecertificeerd.



Materialen

Schuif + bevestigingsplaat	: RVS aisi304
Geleideprofielen + brug	: RVS aisi304
Spindelmoer	: Brons
Draadspindel	: RVS aisi304
Alle bevestigingsmaterialen	: RVS aisi304
Rubber afdichting	: EPDM

Toebehoren

- Sleutel Nr. 3 voor directe bediening (pag. 1.12)
- Sleutel Nr. 4 t/m 7 voor verlengspindel bediening

Opties

- Verlengspindel (RVS) (pag. 1.13)
- Adapterhuls / koker 20x20x2 (16x16) (pag. 1.13)
- Adapterhuls / koker 30x30x2 (26x26) (pag. 1.13)
- Opbouwsteunlager (pag. 1.14)
- Straatpot (pag. 1.14)
- Vloerkolom met handwiel (pag. 1.15)
- Vloerkolom met tandwielkast (pag. 1.16, 1.17)
- Vloerkolom met elektrische aandr. (pag. 1.18, 1.19)
- Complete schuif uitgevoerd in RVS aisi316
- Schuif geleverd met NBR afdichtingsrubber
- Schuif geleverd met VITON afdichtingsrubber
- Segmentbogen voor inbouw in ronde (beton)put

Certificaten

NEN-EN-ISO 9001

Max. statische werkdruk

- 6 m.w.k.

Type	doorlaat- opening	Afmetingen (mm)								Gew.* (kg)	
		a	b	c	d	e	g	h	sw		Ør x n
XL4 150 x 150	150	90	350	493	150	448	50	448	16x16	13 x 2	12
XL4 200 x 200	200	90	400	593	200	548	50	548	16x16	13 x 2	14
XL4 250 x 250	250	90	450	693	250	632	50	648	16x16	13 x 2	16
XL4 300 x 300	300	90	500	793	300	743	50	748	16x16	13 x 2	18
XL4 400 x 400	400	90	600	993	400	948	50	948	16x16	13 x 4	27
XL4 500 x 500	500	130	740	1240	500	1175	50	1190	16x16	13 x 4	35
XL4 600 x 600	600	130	840	1440	600	1335	50	1390	16x16	13 x 4	41
XL4 700 x 700	700	192	1058	1745	700	1660	64	1675	26x26	19 x 4	54
XL4 800 x 800	800	192	1158	1945	800	1860	64	1875	26x26	19 x 4	87
XL4 900 x 900	900	192	1258	2145	900	2060	64	2075	26x26	19 x 6	121
XL4 1000 x 1000	1000	192	1358	2345	1000	2260	64	2275	26x26	19 x 6	145
XL4 1200 x 1200	1200	192	1558	2745	1200	2660	64	2675	26x26	19 x 6	176

* Gew. = Gewicht

Wijzigingen voorbehouden
Juli 2014

