

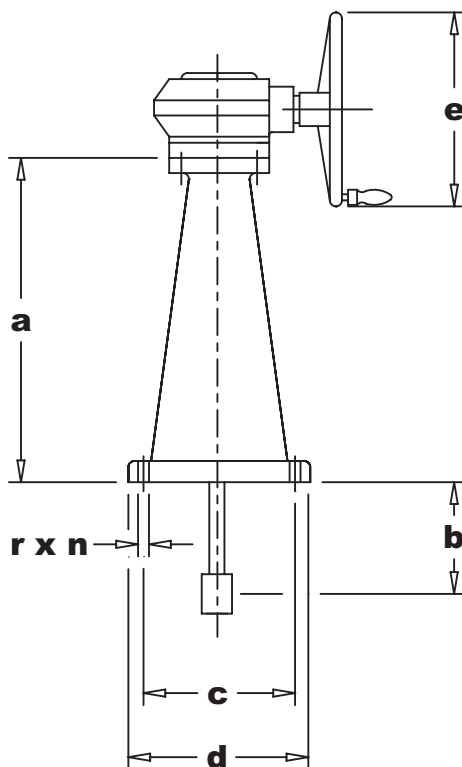
NeBo gietijzeren vloerkolom met haakse tandwielkast ten behoeve van schuif ϕ mm (zie tabel, bestaande uit een gietijzeren vloerkolom met opgebouwde reductiekast met bijbehorend handwiel, inwendig aangebrachte roestvaststalen as met koppelbus. Diameter handwiel afhankelijk van de nominale diameter van de schuif. Overbrengingsverhouding reductiekast afhankelijk van de nominale diameter van de schuif. Levering NEN-EN-ISO 9001 gecertificeerd.

Materialen

Vloerkolom	: Gietijzer
Tandwielkast	: Gietijzer
Handwiel	: Aluminium
As	: RVS
Koppelbus	: Gietijzer

Certificaten

NEN-EN-ISO 9001



Gietijzeren spindelschuiven :

Type	t.b.v. schuif	Afmetingen (mm)						Gew. (kg)
		a	b	c	d	e	Ø r x n	
SF 10.2 + GK - 10.2	Ø 150 t/m. ø 600	850	100	250 x 250	320 x 320	Ø 200	18 x 4	
SF 14.2 + GK - 14.2	Ø 700 t/m. ø 900	850	100	250 x 250	320 x 320	Ø 315	18 x 4	
SF 14.2 + GK - 14.6	Ø 1000 t/m. ø 1500	850	100	250 x 250	320 x 320	Ø 400	18 x 4	

Roestvaststalen spindelschuiven :

Type	t.b.v. schuif	Afmetingen (mm)						Gew. (kg)
		a	b	c	d	e	Ø r x n	
SF 10.2 + GK - 10.2	Ø 150 t/m. ø 1000	850	100	250 x 250	320 x 320	Ø 200	18 x 4	
SF 14.2 + GK - 14.2	Ø 1200	850	100	250 x 250	320 x 320	Ø 315	18 x 4	

HDPE spindelschuiven :

Type	t.b.v. schuif	Afmetingen (mm)						Gew. (kg)
		a	b	c	d	e	Ø r x n	
SF 10.2 + GK - 10.2	Ø 150 t/m. ø 800	850	100	250 x 250	320 x 320	Ø 200	18 x 4	
SF 14.2 + GK - 14.2	Ø 900 t/m. ø 1000	850	100	250 x 250	320 x 320	Ø 315	18 x 4	
SF 14.2 + GK - 14.6	Ø 1250 t/m. ø 1500	850	100	250 x 250	320 x 320	Ø 400	18 x 4	

* Gew. = gewicht