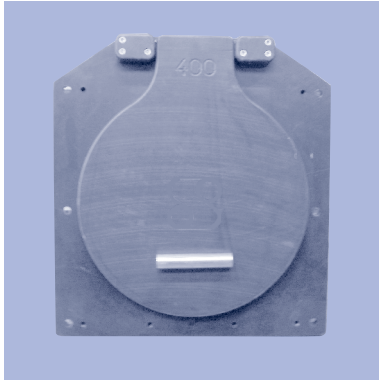


# 2.7

## NeBo kanaal- of terugslagklep, HDPE (verticaal klepdeksel) diameter 400 t/m 600



NeBo kanaal- of terugslagklep, type ..... (zie tabel) met een ronde doorlaatopening van ..... mm (zie tabel), bestaande uit een HDPE zitting / achterplaat met ingefreesde EPDM afdichtingsrubber en HDPE klepdeksel voorzien van handgreep voor bevestiging tegen een vlakke wand. Scharniering door middel van zijdelings aangebrachte HDPE lagerblokken en tussenliggende roestvaststalen as. De kanaal- of terugslagklep is uitgevoerd met een verticaal geplaatst klepdeksel, exclusief bevestigingsmaterialen. Levering NEN-EN-ISO 9001 gecertificeerd.

### Materialen

Achterplaat + klepdeksel : HDPE  
Lagerblokken : HDPE  
As : RVS  
Alle bevestigingsmaterialen : RVS  
Rubber afdichting : EPDM

### Opties

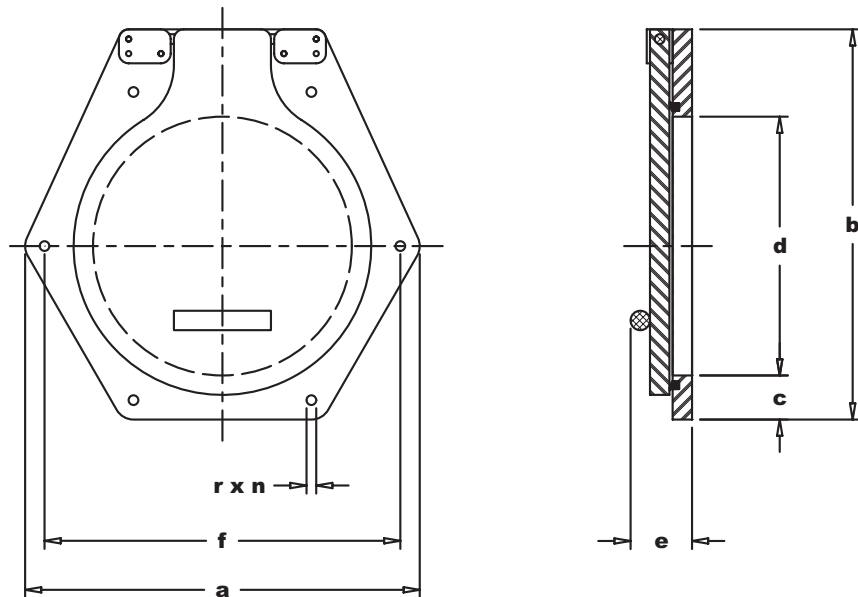
- Leverbaar met vlakke flensplaat
- Set chemische bevestigingsankers

### Certificaten

NEN-EN-ISO 9001

### Max. statische werkdruk

- 6 m.w.k. (voorzijde klepdeksel)



### Set bevestigingsmaterialen

Klep Ø 400 t/m Ø 500 : 6 x chemisch anker + benodigde EPDM afdichtingsband (5 x 50 mm)  
Klep Ø 600 : 8 x chemisch anker + benodigde EPDM afdichtingsband (5 x 50 mm)

Type	doorlaat- opening	Afmetingen (mm)							Gew.* (kg)
		a	b	c	d	e	f	Ør x n	
VW 400	Ø 400	610	603	68	Ø 400	95	Ø 550	15 x 6	11
VW 500	Ø 500	710	699	62	Ø 500	95	Ø 650	15 x 6	14
VW 600	Ø 600	810	824	77	Ø 600	95	Ø 750	15 x 8	18

\* Gew. = Gewicht