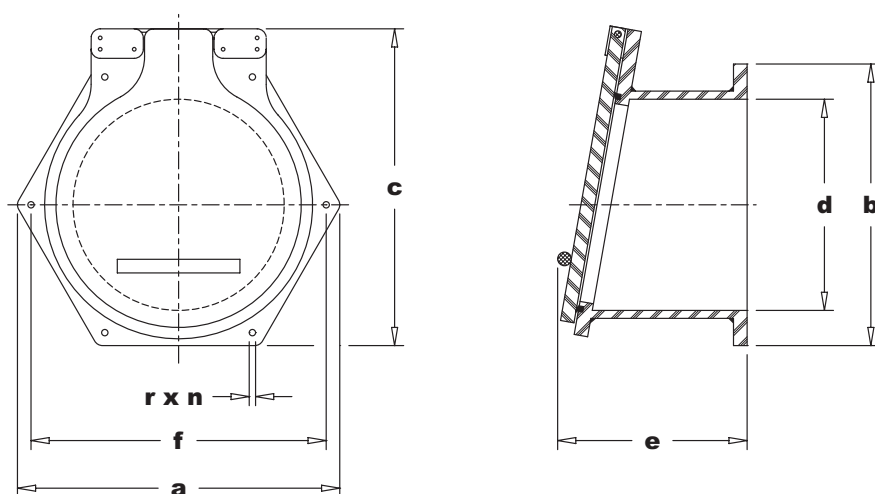


NeBo kanaal- of terugslagklep, HDPE (klephoek 10°) diameter 400 t/m 600

2.10

NeBo kanaal- of terugslagklep, type (zie tabel) met een ronde doorlaatopening van mm (zie tabel), bestaande uit een HDPE zitting met ingefreesde EPDM afdichtingsrubber, gemonteerd op een HDPE achterplaat en HDPE klepdeksel voorzien van handgreep voor bevestiging tegen een vlakke wand. Scharniering door middel van zijdelings aangebrachte HDPE lagerblokken en tusseliggende roestvaststalen as. De kanaal- of terugslagklep is uitgevoerd met een schuin geplaatst klepdeksel (hellingshoek = 10°), exclusief bevestigingsmaterialen. Levering NEN-EN-ISO 9001 gecertificeerd.



Materialen

Achterplaat + klepdeksel : HDPE
 Zitting + lagerblokken : HDPE
 As : RVS
 Alle bevestigingsmaterialen : RVS
 Rubber afdichting : EPDM

Opties

- Leverbaar met vlakke flens-achterplaat
- Leverbaar met slagbegrenzer
- Set chemische bevestigingsankers

Certificaten

NEN-EN-ISO 9001

Max. statische werkdruk

- 6 m.w.k (voorzijde klepdeksel)

Set bevestigingsmaterialen

Klep Ø 400 t/m Ø 500 : 6 x chemisch anker + benodigde EPDM afdichtingsband (5 x 50 mm)
 Klep Ø 600 : 8 x chemisch anker + benodigde EPDM afdichtingsband (5 x 50 mm)

Type	doorlaat- opening	Afmetingen (mm)							Gew.* (kg)
		a	b	c	d	e	f	Ør x n	
VW 400	Ø 400	610	536	580	Ø 400	400	550	14 x 6	13
VW 500	Ø 500	710	620	705	Ø 500	420	650	14 x 6	18
VW 600	Ø 600	752	752	790	Ø 600	420	690	14 x 8	22

* Gew. = Gewicht

Wijzigingen voorbehouden
 Juli 2014

