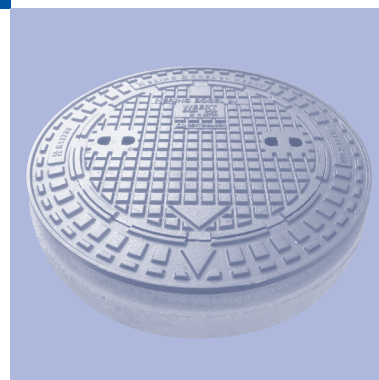
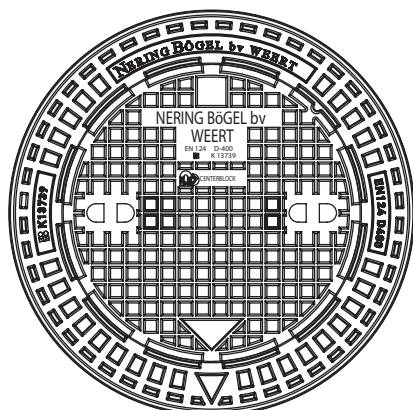


NeBo zelfnivellerende putafdekking voor asfaltverhardingen met deksel gietijzer, type N 3525 SN "Centerblock", bestaande uit een inwalsbare gietijzeren ronde omranding met naadloze, koud gevulkaniseerde verwisselbare "Centerblock" zitting voor integrale opsluiting van het deksel, randhoogte 160 mm, een betonnen stelring en geleverd met een gietijzeren rond massief deksel. De totale hoogte van deze combinatie varieert tussen de 160 en 245 mm, waardoor de afdekking over een maximale hoogte van 85 mm kan nivelleren. De putafdekking is geschikt voor verkeersklasse D-400 kN volgens NEN-EN 124 en voorzien van KOMO productcertificaat volgens BRL 9203. Levering conform NEN-EN-ISO 9001.



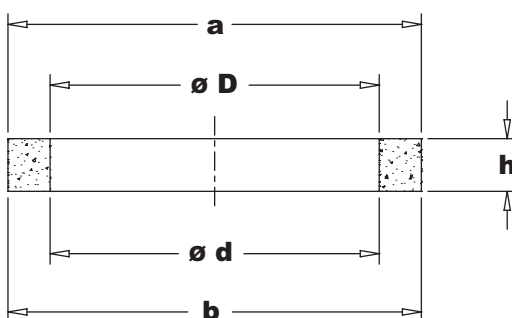
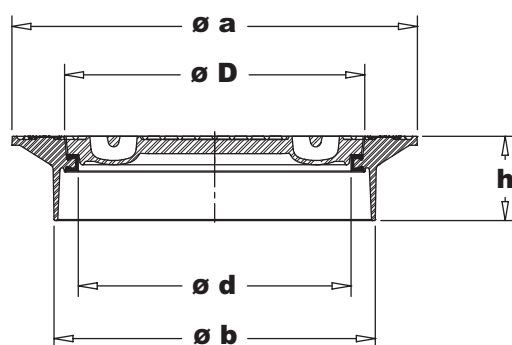
### type N 3525 SN Centerblock



Inbouwmal



Stalen afdekplaat



### type AR-F 625-100

#### Materialen

- Rand : gietijzer
- Deksel : gietijzer
- Rubberoplegging : SBR
- Stelring : beton

#### Opties

- Inbouwmal RN-270
- Stalen afdekplaat RN-269
- Diverse dekselopschriften (zie blz. 4.1)
- Spec. opschriften/Stadswapen (zie blz. 4.1)

#### Toebehoren

- Betonnen stelring AR-F 625-100
- Uitlichtsleutel (zie blz. 3.2)
- Stelmortel "Poltec 700" (zie blz. 3.4)

#### Normen

- Afdekking : NEN-EN 124/BRL 9203

#### Certificaten

- KOMO productcertificaat:
- Afdekkingen voor putten
- Gietijzeren afdekkingen
- NEN-EN-ISO 9001

Type	a	b	h	Ød	ØD	Materiaal	Gewicht (kg.)
N 3525 SN Centerblock	Ø 770	Ø 610	160	Ø 520	Ø 570	Gietijzer	109
AR-F 625 - 100	Ø 830	Ø 830	100	Ø 620	Ø 625	Beton	55

Gewicht los deksel ± 54 kg.