



Buffertank

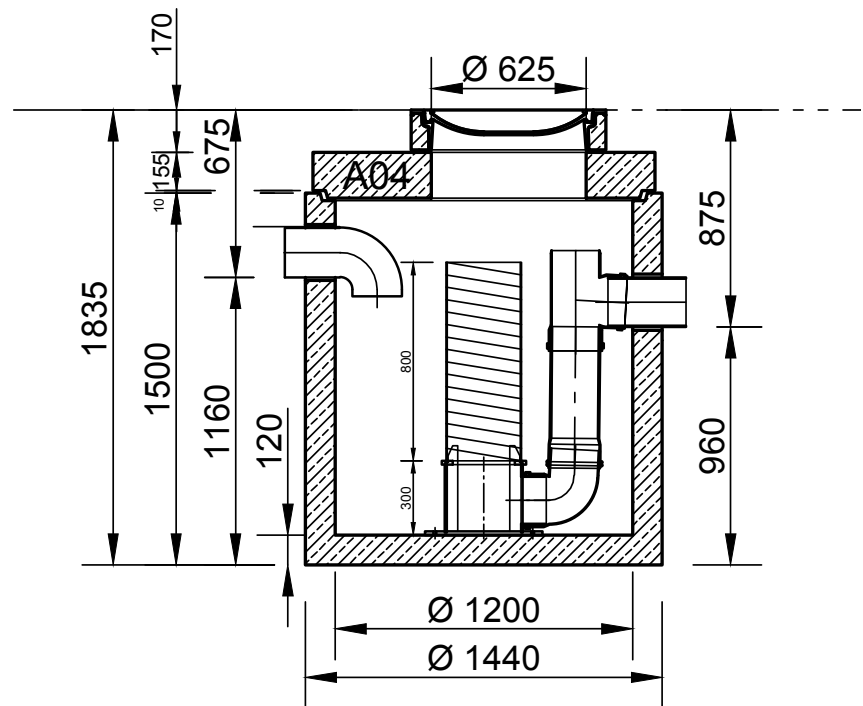


Besturing Tano XL



Expansievat

NeBo regenwatergebruik systeem, geschikt voor gebruik van regenwater voor bijvoorbeeld toiletspoeling of ander gebruik zijnde niet drinkwater. Leverbaar in 3 varianten (zie tabel) met een capaciteit van 14m³/u t/m 25m³/u. Het systeem bestaat uit één of meerdere buffertanks van monolithisch gewapend beton, voorzien van gietijzeren afdekking met verkeersklasse D-400 of F-900 volgens NEN-EN-124 met een te berekenen inhoud, en voorzien van een opvoerpomp en vuilfilter en een separaat besturingssysteem met inwendig voorraadvat en separaat expansievat. Het systeem dient voor een gegarandeerde waterlevering en zelfstandige reiniging te worden aangesloten op het drinkwaternet. Het systeem is onderhoudsarm. Levering conform NEN-EN-ISO 9001.



Filterput FS

Vulringen

Door middel van ARF vulringen kan de buffertank op de gewenste hoogte worden gebracht.

Opties

- Externe buffertank niveau indicator
- Separate filterput

Normen

Betonnen buffer: DIN 4281
Afdekkingen: NEN-EN-124

Certificaten

NEN-EN-ISO 9001
DIN-EN-ISO 9001
KOMO productcertificaat
- Afdekkingen voor putten

Besturingstype	Capaciteit max	Opvoer hoogte max	Aansl spanning	Breedte	Diepte	Hoogte	Voorraad vat
Tano XL 15-60	14m ³ /u	58 m	230v	795 mm	720 mm	1690 mm	200L
Tano XL 20-60	20m ³ /u	58 m	400v	795 mm	720 mm	1690 mm	200L
Tano XL 30-60	25m ³ /u	61 m	400v	795 mm	720 mm	1690 mm	200L