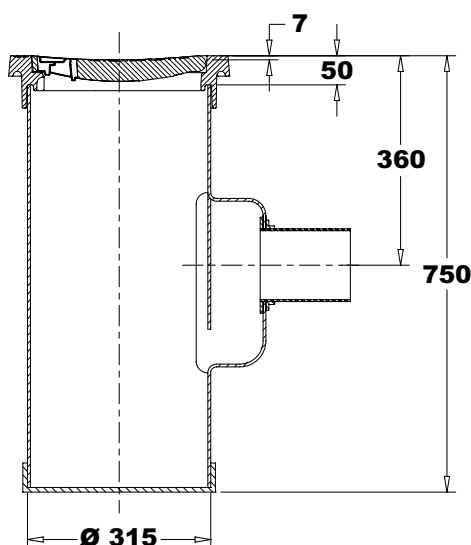
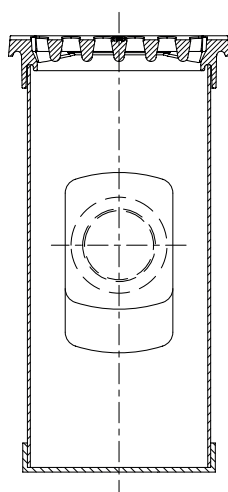
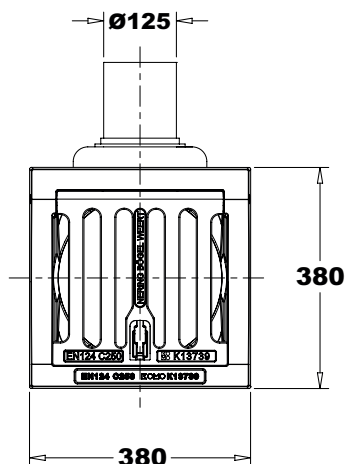




NeBo 2-delige straatkolk, PVC/gietijzer type (zie tabel), bovenmaat 380 x 380 mm, met uitlaat $\varnothing 125$ mm spie, bestaande uit gietijzeren bovenstuk ... zonder/met ... vergrendeling (zie tabel) met scharnierend gietijzeren hol rooster, PVC onderbak, PVC uitlaat en PVC stankscherm geheel overeenkomstig NEN 7067 met KOMO productcertificaat volgens BRL 2021. De straatkolk is geschikt voor verkeersklasse C-250 kN volgens NEN-EN 124 / BRL9203. Levering conform NEN-EN-ISO 9001.



Materialen

Bovenstuk	: gietijzer
Rooster	: gietijzer
Onderbak	: PVC
Uitlaat	: PVC
Stankscherm	: PVC

Opties

- PE onderbak (OB 316)

Aansluitmogelijkheden

$\varnothing 125$ mm:

- D.m.v. manchetmof $\varnothing 125$ mm
- D.m.v. kogelgewricht $\varnothing 125$ mm

Toebehoren

- Flexibele mof/kogelgewricht voor PVC $\varnothing 125$ mm

Normen

Onderbak	: NEN 7067/BRL 2021
Bovenstuk	: NEN-EN 124/BRL 9203

Certificaten

- KOMO productcertificaat:
- Kolken kunststof
 - Gietijzeren afdekkingen
- NEN-EN-ISO 9001

Type	B	D	H	DN	Zandvang (l.)	Doorl. opp. (cm ²)	Vergr.	Gewicht. (kg.)
BS 522 DR / OB 315	380	380	750	$\varnothing 125$	20	375	Nee	38,5
BS 522 DRV-Rapidlock / OB 315	380	380	750	$\varnothing 125$	20	360	Ja	39,0