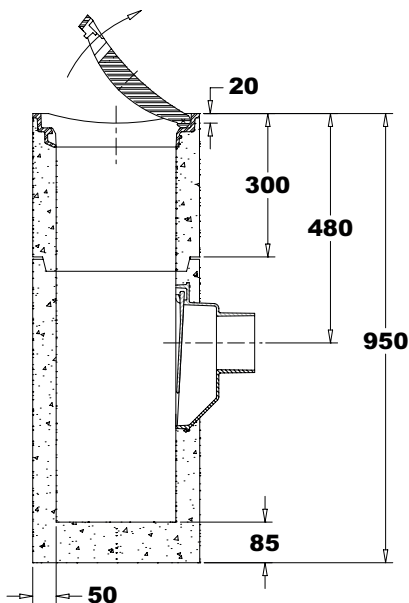
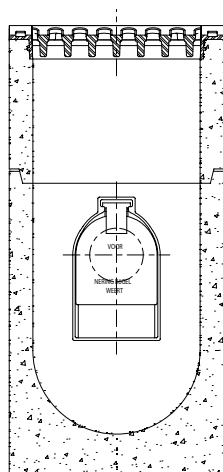
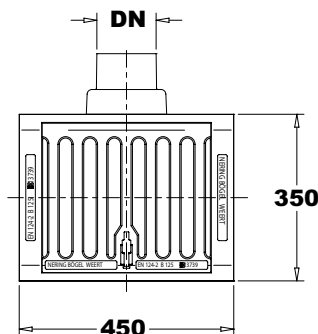




NeBo 2-delige straatkolk, beton/gietijzer type (zie tabel), bovenmaat 450 x 350 mm, met uitlaat $\varnothing 125$ mm spie, bestaande uit gietijzeren inlaatstuk met scharnierend gietijzeren hol rooster ... zonder / met ... vergrendeling (zie tabel), aangestort betonnen bovenstuk, betonnen onderbak met sponning, gietijzeren uitlaat en gietijzeren stankscherm geheel overeenkomstig NEN 7067 met KOMO productcertificaat volgens BRL 9204. De straatkolk is geschikt voor verkeersklasse B-125 kN volgens NEN-EN 124 / BRL 9203. Levering conform NEN-EN-ISO 9001.



Materialen

Inlaatstuk : gietijzer
 Rooster : gietijzer
 Onderbak : beton
 Uitlaat : gietijzer
 Stankscherm : gietijzer

Opties

- Kunststof scharnierende Clickklep (blz. 2.2)
- Spie-uitlaat $\varnothing 160$ mm
- Vergrendelbaar rooster
- Vuilvanger (blz. 2.3)
- 1-delige uitvoering (blz. 1.13, type D 1305 DR)

Aansluitmogelijkheden

$\varnothing 125$ mm:

- D.m.v. manchetmof $\varnothing 125$ mm vlg afb. 3.1 A
- D.m.v. kogelgewricht $\varnothing 125$ mm vlg afb. 3.1 B
- D.m.v. Fernco-koppeling - 127 vlg afb. 3.1 C

$\varnothing 160$ mm:

- D.m.v. manchetmof $\varnothing 160$ mm vlg afb. 3.2 A
- D.m.v. manchet v. buis $\varnothing 125$ mm vlg afb. 3.2 B
- D.m.v. Fernco-koppeling - 162 vlg afb. 3.2 C

Toebehoren

- Flexibele mof/kogelgewricht voor PVC $\varnothing 125$ mm
- SBR manchet (F910) voor buis $\varnothing 125$ mm
- Fernco-koppeling 127 / 162
- Kolkenboy (blz. 2.1)

Normen

Kolk : NEN 7067/BRL 9204
 Rooster : NEN-EN 124/BRL 9203

Certificaten

Komo productcertificaat :
 - Kolken beton/gietijzer
 - Gietijzeren afdekkingen
 NEN-EN-ISO 9001

Type	B	D	H	DN	Zandvang (l.)	Doorl. opp. (cm ²)	Vergr.	Gewicht. (kg.)
BS 1305 DR/OB 127 DN125	450	350	950	$\varnothing 125$	20	420	Nee	195
BS 1305 DR/OB 127 DN150	450	350	950	$\varnothing 160$	20	420	Nee	195
BS 1305 DRV-Rapidlock/OB 127 DN125	450	350	950	$\varnothing 125$	20	420	Ja	195
BS 1305 DRV-Rapidlock/OB 127 DN150	450	350	950	$\varnothing 160$	20	420	Ja	195