

# 1.45

## NeBo straatkolk HDPE/gietijzer explosie veilig 2-delig BS 522 DR(V) - Rapidlock / OB 416



NeBo 2-delige straatkolk, HDPE/gietijzer type ...../OB 416 (zie tabel), bovenmaat 380 x 380 mm, met uitlaat  $\varnothing 125$  mm spie, bestaande uit gietijzeren bovenstuk ... zonder/met ... vergrendeling (zie tabel) met scharnierend gietijzeren hol rooster, HDPE explosieveilige onderbak, HDPE uitlaat en HDPE stankscherm. De straatkolk is geschikt voor verkeersklasse C-250 kN volgens NEN-EN 124 / BRL 9203. Levering conform NEN-EN-ISO 9001.

### Materialen

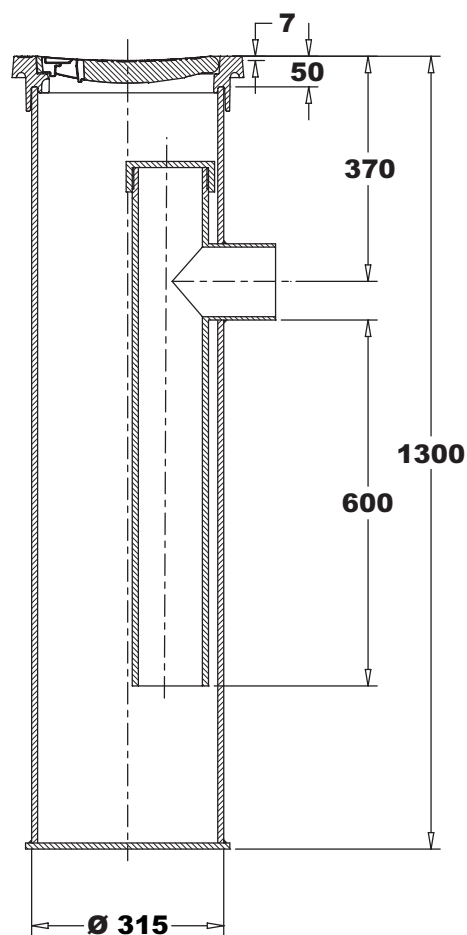
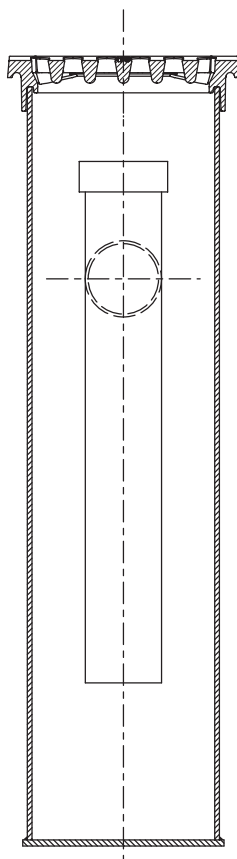
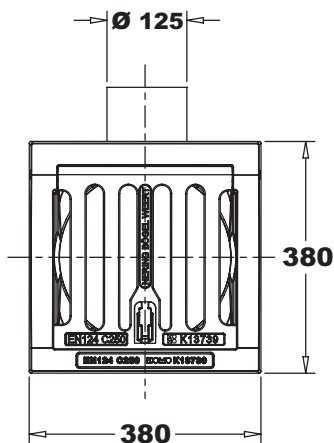
Bovenstuk : gietijzer  
Rooster : gietijzer  
Onderbak : HDPE  
Uitlaat : HDPE  
Stankscherm : HDPE

### Normen

Bovenstuk : NEN-EN 124/BRL 9203

### Certificaten

KOMO productcertificaat :  
- Gietijzeren afdekkingen  
NEN-EN-ISO 9001



Type	B	D	H	DN	Zandvang (l.)	Doorl. opp. (cm <sup>2</sup> )	Gewicht. (kg.)
BS 522 DR / OB 416	380	380	1300	$\varnothing 125$	18	375	38,5
BS 522 DRV-Rapidlock / OB 416	380	380	1300	$\varnothing 125$	18	360	39,0