

NeBo putafdekking met deksel beton/gietijzer, type N 3525 NB-R "Centerblock"-Waaiermotief, bestaande uit een gietijzeren ronde U-vormige omranding met méérvoudige verankeringsnokken, verankerd aan de aangestorte betonvoet, randhoogte 170 mm, voorzien van naadloze, koud ge vulkaniseerde verwisselbare "Centerblock" zitting voor een integrale opsluiting van het deksel, uitsparingen voor vergrendelingsmogelijkheid en geleverd met een gietijzeren rond massief deksel. De putafdekking is geschikt voor verkeersklasse D-400 volgens NEN-EN 124. Afdekking voorzien van KOMO productcertificaat volgens BRL 9203. Levering conform NEN-EN-ISO 9001.

Materialen

Rand : beton/gietijzer
 Deksel : gietijzer
 Rubberoplegging : SBR

Opties

- Diverse randopschriften (zie blz. 4.1)
- Vergrendelbaar deksel
- 2 beluchtingsopeningen

Toebehoren

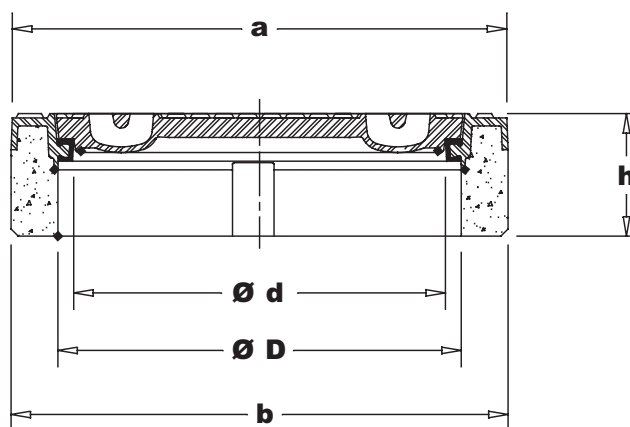
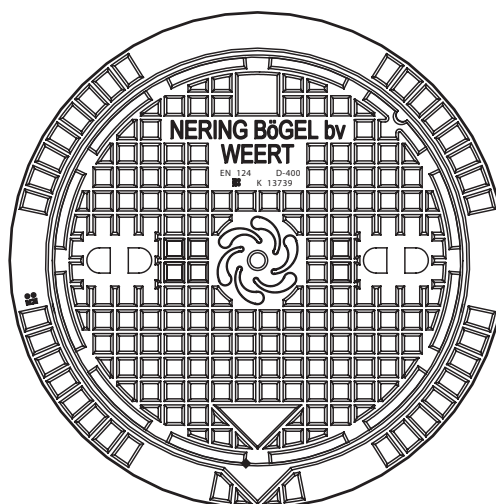
- Uiftlicht-/vergrendelsleutel (zie blz. 3.2)
- Stelmortel "Poltec 700" (zie blz. 3.4)
- Beton stelring N 3525 NB

Normen

Afdekking : NEN-EN 124/BRL 9203

Certificaten

KOMO productcertificaat:
 - Afdekkingen voor putten
 - Gietijzeren afdekkingen
 NEN-EN-ISO 9001



type N 3525 NB-R Centerblock Waaiermotief - 170

Type	a	b	h	Ø d	Ø D	Gewicht. (kg.)
N 3525 NB-R Centerblock-170-Waaiermotief	Ø 690	Ø 686	170	Ø 520	Ø 560	134
Beton stelring N 3525 NB	Ø 686	Ø 686	50	Ø 520	Ø 520	19

Gewicht los deksel \pm 54 kg.