

NeBo zelfnivellerende putafdekking voor asfaltverhardingen met deksel gietijzer, type N 3525 SN-R "Centerblock" -Waaiermotief, bestaande uit een inwalsbare gietijzeren ronde omranding met naadloze, koud gevulkaniseerde verwisselbare "Centerblock" zitting voor integrale opsluiting van het deksel, randhoogte 160 mm, een betonnen stelling en geleverd met een gietijzeren rond massief deksel. De totale hoogte van deze combinatie varieert tussen de 160 en 245 mm, waardoor de afdekking over een maximale hoogte van 85 mm kan nivelleren. De putafdekking is geschikt voor verkeersklasse D-400 kN volgens NEN-EN 124 en voorzien van KOMO productcertificaat volgens BRL 9203. Levering conform NEN-EN-ISO 9001.

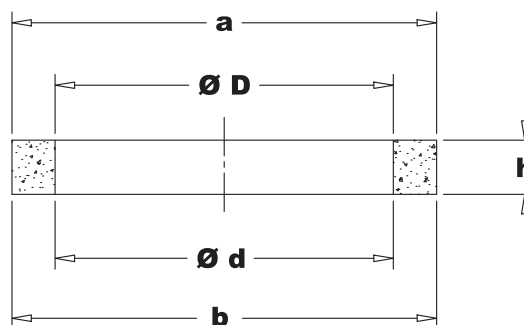
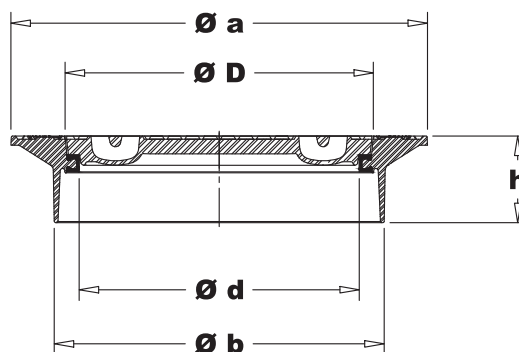
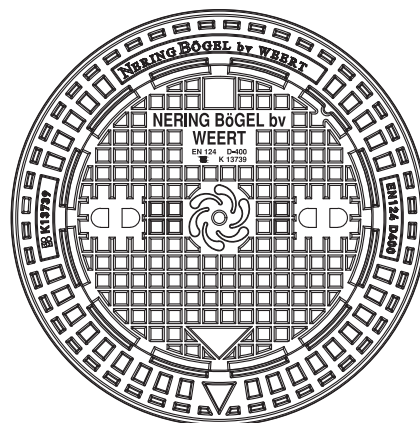
type N 3525 SN-R Centerblock Waaiermotief



Inbouwmal



Stalen afdekplaat



type AR-F 625-100

Materialen

Rand : gietijzer
 Deksel : gietijzer
 Rubberoplegging : SBR
 Stelring : beton

Opties

- Inbouwmal RN-270
 - Stalen afdekplaat RN-269

Toebehoren

- Betonnen stelring AR-F 625-100
 - Uitlichtsleutel (zie blz.3.2)
 - Stelmortel "Poltec 700" (zie blz.3.4)

Normen

Afdekking : NEN-EN 124/BRL 9203

Certificaten

KOMO productcertificaat:
 - Afdekkingen voor putten
 - Gietijzeren afdekkingen
 NEN-EN-ISO 9001

Type	a	b	h	Ød	ØD	Materiaal	Gewicht (kg.)
N 3525 SN-R Centerblock Waaiermotief	Ø 770	Ø 610	160	Ø 520	Ø 570	Gietijzer	109
AR-F 625 - 100	Ø 830	Ø 830	100	Ø 620	Ø 625	Beton	55

Gewicht los deksel \pm 54 kg