

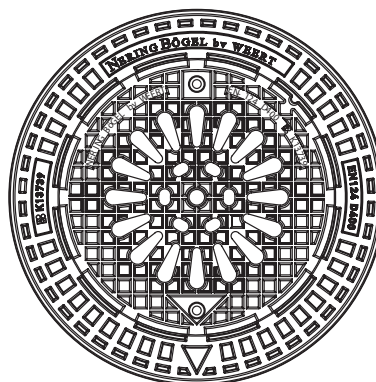


NeBo zelfnivellerende putafdekking voor asfaltverhardingen met deksel gietijzer, type N 3525 SN-RR "Centerblock", bestaande uit een inwalsbare gietijzeren ronde omranding met naadloze, koud ge vulkaniseerde verwisselbare "Centerblock" zitting voor integrale opsluiting van het deksel, randhoogte 160 mm, een betonnen stelring en geleverd met een gietijzeren rond roosterdeksel. De totale hoogte van deze combinatie varieert tussen de 160 en 245 mm, waardoor de afdekking over een maximale hoogte van 85 mm kan nivelleren. De putafdekking is geschikt voor verkeersklasse D-400 kN volgens NEN-EN 124 en voorzien van KOMO productcertificaat volgens BRL 9203. Levering conform NEN-EN-ISO 9001.

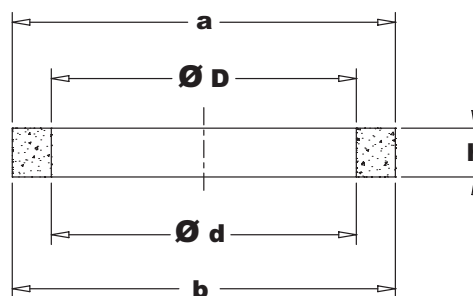
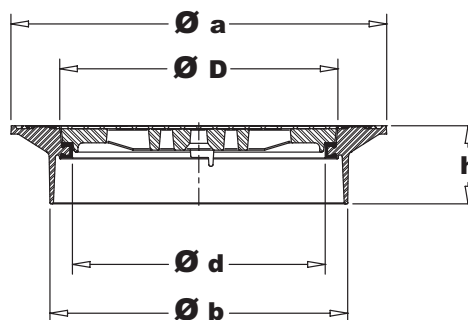
type N 3525 SN-RR Centerblock



Inbouwmal



Stalen afdekplaat



type AR-F 625-100

#### Materialen

Rand	: gietijzer
Deksel	: gietijzer
Rubberoplegging	: SBR
Stelring	: beton

#### Opties

- Inbouwmal RN-270
- Stalen afdekplaat RN-269

#### Toebehoren

- Betonnen stelring AR-F 625-100
- Uitlichtsleutel (zie blz.3.2)
- Stelmortel "Poltec 700" (zie blz.3.4)

#### Normen

Afdekking : NEN-EN 124/BRL 9203

#### Certificaten

KOMO productcertificaat:  
 - Afdekkingen voor putten  
 - Gietijzeren afdekkingen  
 NEN-EN-ISO 9001

Type	a	b	h	$\varnothing$ d	$\varnothing$ D	Doorl. Opp.(cm <sup>2</sup> )	Gewicht. (kg.)
N 3525 SN-RR Centerblock	$\varnothing$ 770	$\varnothing$ 610	160	$\varnothing$ 520	$\varnothing$ 570	375	109
AR-F 625 - 100	$\varnothing$ 830	$\varnothing$ 830	100	$\varnothing$ 620	$\varnothing$ 625	---	55

Gewicht los deksel  $\pm$  58 kg.