

1.55

NeBo trottoirkolck HDPE/gietijzer type BS 449 LD / OB 416



NeBo 2-delige trottoirkolck, HDPE/gietijzer type BS 449 LD / OB 416, bovenmaat 450 x 450 mm, met uitlaat $\varnothing 125$ mm spie, bestaande uit gietijzeren bovenstuk met gietijzeren deksel met steeknokvergrendeling, HDPE explosie veilige onderbak, HDPE uitlaat en HDPE stankscherm. De trottoirkolck is geschikt voor verkeersklasse B-125 kN volgens NEN-EN 124. Levering conform NEN-EN-ISO 9001.

Materialen

Bovenstuk : gietijzer
 Deksel : gietijzer
 Onderbak : HDPE
 Uitlaat : HDPE
 Stankscherm : HDPE

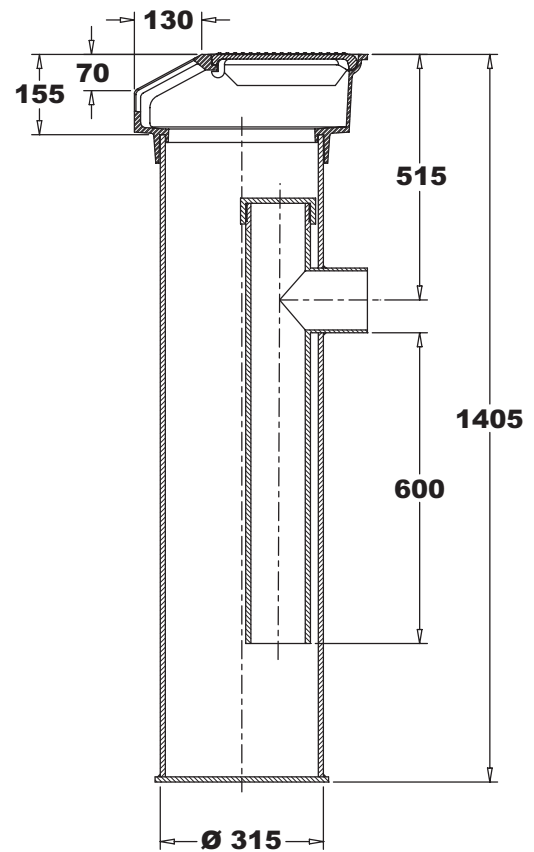
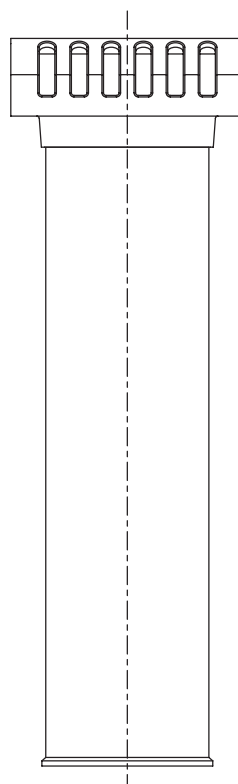
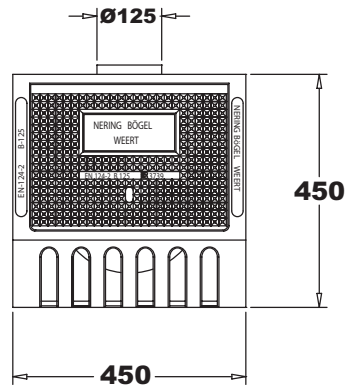
Geschikt voor trottoirband
 - Geleideband 7/20

Normen

Bovenstuk : NEN-EN 124

Certificaten

NEN-EN-ISO 9001



Type	B	D	H	DN	Zandvang (l.)	Doorl. opp. (cm ²)	Gewicht. (kg.)
BS 449 LD / OB 416	450	450	1405	$\varnothing 125$	18	264	62