

NeBo putafdekking met roosterdeksel gietijzer, type N 700 NG-RR, bestaande uit een gietijzeren vierkante omranding, randhoogte 120, voorzien van een uitsparing voor vergrendelingsmogelijkheid en geleverd met een gietijzeren rond roosterdeksel met rubberoplegging. De putafdekking is geschikt voor verkeersklasse D-400 kN volgens NEN-EN 124 en voorzien van KOMO productcertificaat volgens BRL 9203. Levering conform NEN-EN-ISO 9001.

Materialen

Rand : gietijzer
Roosterdeksel : gietijzer
Rubberoplegging : SBR

Opties

- Vergrendelbaar roosterdeksel

Toebehoren

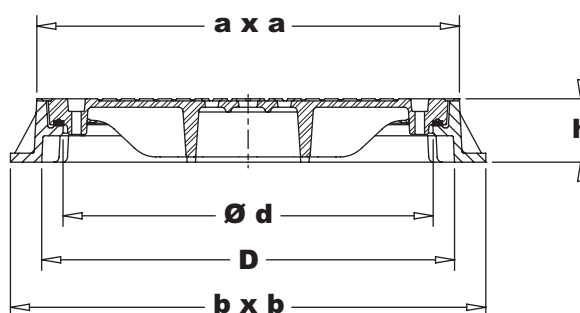
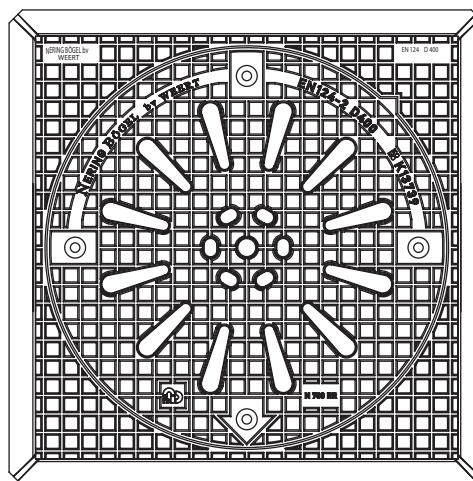
- Uitlicht-/ vergrendelsleutel (zie blz. 3.2)

Normen

Afdekking : NEN-EN 124/BRL 9203

Certificaten

KOMO productcertificaat
- Afdekkingen voor putten
- Gietijzeren afdekkingen
NEN-EN-ISO 9001



Type	a x a	b x b	h	Ø d	D	Doorl. opp. (cm ²)	Gewicht. (kg.)
N 700 NG-RR - 120	800 x 800	900 x 900	120	Ø 700	780 x 780	459	187

Gewicht los roosterdeksel \pm 84 kg.