

NeBo putafdekking met roosterdeksel beton/gietijzer, type N 705 NB-RR, bestaande uit een gietijzeren ronde omranding met aangestorte betonvoet, randhoogte 170 mm (zie tabel), voorzien van een uitsparing voor vergrendelingsmogelijkheid en geleverd met een gietijzeren rond roosterdeksel met rubberoplegging. De putafdekking is geschikt voor verkeersklasse D-400 kN volgens NEN-EN 124. Levering conform NEN-EN-ISO 9001.

#### Materialen

Rand : beton/gietijzer  
 Roosterdeksel : gietijzer  
 Rubberoplegging : SBR

#### Opties

- Vergrendelbaar roosterdeksel

#### Toebehoren

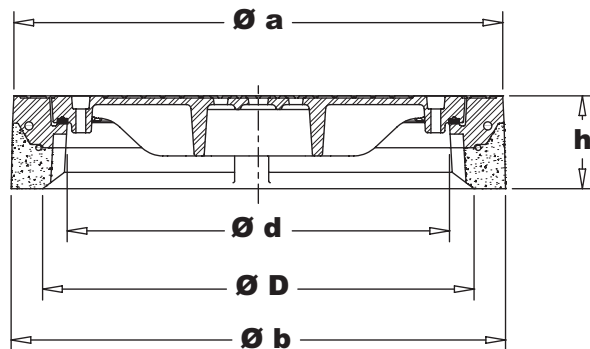
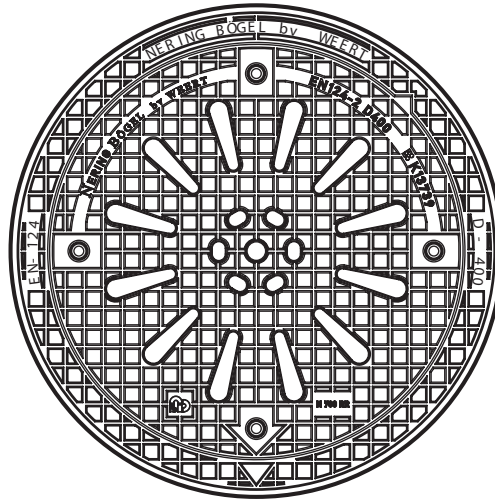
- Uitlicht-/ vergrendelsleutel (zie blz. 3.2)  
 - Stelmortel "Poltec 700" (zie blz. 3.4)

#### Normen

Afdekking : NEN-EN 124

#### Certificaten

NEN-EN-ISO 9001



Type	a	b	h	Ø d	Ø D	Doorl. opp. (cm <sup>2</sup> )	Gewicht. (kg.)
N 705 NB-RR - 170	Ø 895	Ø 905	170	Ø 700	Ø 790	459	204

Gewicht los roosterdeksel  $\pm$  84 kg.