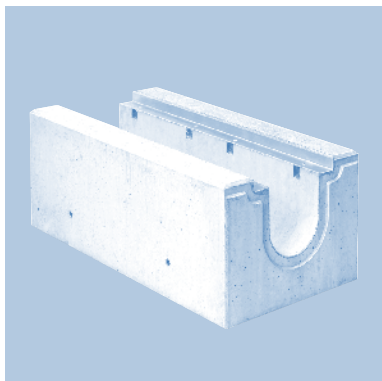
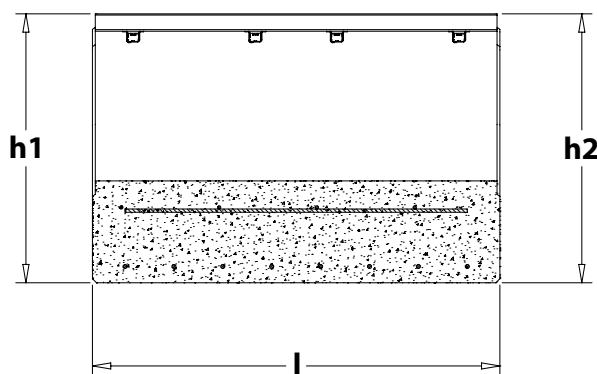
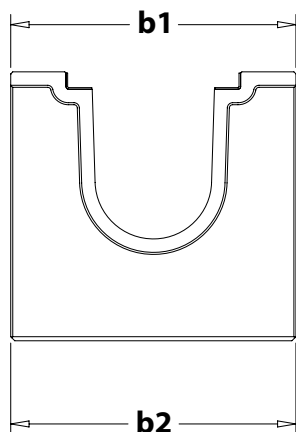
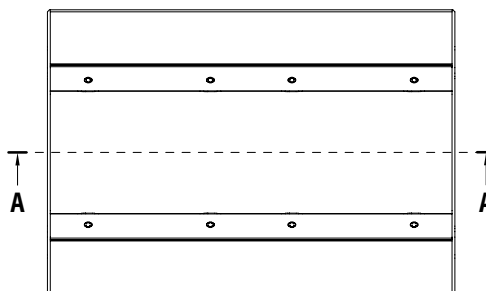


4.3

NeBo lijnafwateringsgoot beton systeem NEBOsolid ND-300



NeBo betonnen lijnafwateringsgoot systeem NEBOsolid ND-300, zonder afschot, met een inwendige breedte van 300 mm, voorzien van een 4 mm massief stalen randbescherming met 70 μ m zink verankert in beton, inspecteerbare veiligheidsvoeg voor een stabiele verbinding van de gootelementen, 8-voudige boutbevestiging per meter. Gootlengte 1000 mm. Gootsysteem toepasbaar voor zware verkeersbelasting tot belastingklasse F-900 kN volgens EN 1433. Goot afdekbaar door middel van verschillende soorten roosters. Levering NEN-EN-ISO 9001 gecertificeerd.



Toepassingsgebied (zie pagina 7.1)

- 15 kN zones t.b.v. voetgangers en (brom)fietsers
- 125 kN parkeerplaatsen en daken voor personenauto's
- 250 kN naast trottoirband van ventwegen en winkelstraten
- 600 kN industriezones en heftruckverkeer
- 900 kN infrastructuur van vliegvelden en militaire bases

Materialen

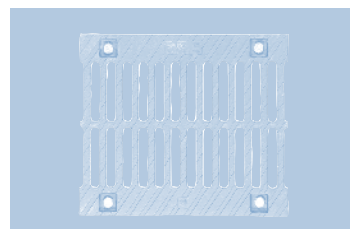
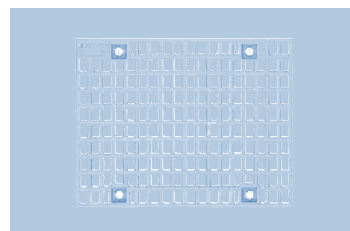
- Goothelement : hoogwaardig beton C 40/50
- Randbescherming : 4 mm massief stalen lijsten gecoat met 70 μ m zink

Opties

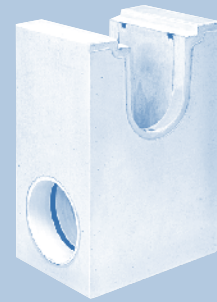
- Goothelement met een lengte van 2000 mm
- Goothelement met volledig verzinkt stalen bovenprofiel
- Goothelement met een (hogere) bouwhoogte van 830 mm
- Zandvanger met verzinkt stalen emmer en zij-uitloop (manchetverbinding)
- Zandvanger met verzinkt stalen emmer en zij-uitloop (HDPE buisverbinding)
- Gootbegin- einde, dicht (verzinkt staal)
- Gootende met uitloop DN 200 (verzinkt staal)
- Gietijzeren sleuvenrooster Klasse E-600 kN l = 500 mm (0150375)
- Gietijzeren sleuvenrooster Klasse F-900 kN l = 500 mm (0150378)
- Gietijzeren mazenrooster Klasse E-600 kN l = 500 mm (0150386)
- Hijslus (RD 16) voor het uitwendig hijsen van de gootelementen

Certificaten

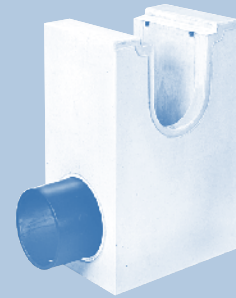
NEN-EN-ISO 9001 gecertificeerd



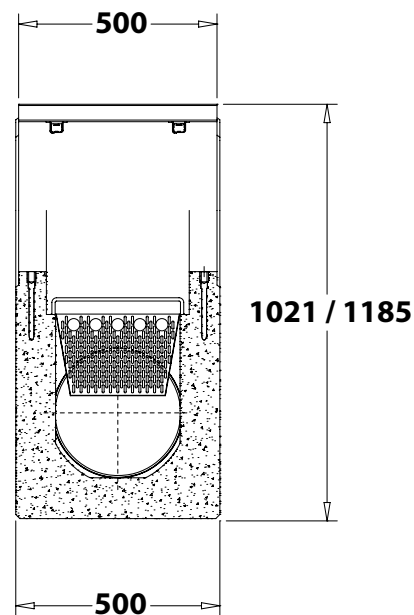
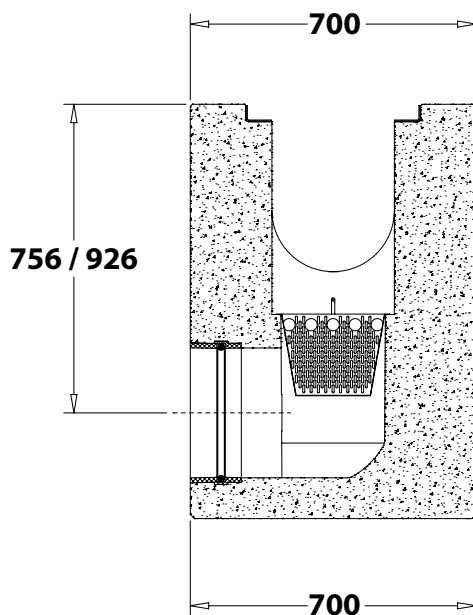
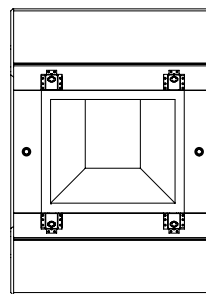
NeBo betonnen zandvanger met verzinkt stalen emmer systeem NEBOsolid ND-300, met een inwendige breedte van 300 mm, voorzien van een 4 mm massief stalen randbescherming met 70 µm zink verankert in beton, inspecteerbare veiligheidsvoeg voor een stabiele verbinding, boutbevestiging via "Easylock" of schroefbout. Zandvanger toepasbaar voor zware verkeersbelasting tot belastingklasse F-900 kN volgens EN 1433. Zandvanger afdeikbaar door middel van verschillende soorten roosters. Levering NEN-EN-ISO 9001 gecertificeerd.



Manchet verbinding



HDPE buisaansluiting



| Type | Artikelnummer | l | b1 – b2 | h1 – h2 | kg |
|--|---------------|------|---------|---------|--------|
| Gootelementen, zonder binnenhelling | | | | | |
| 0/0 bouwhoogte 1 | 015301 | 1000 | 700 | 660/660 | 820,0 |
| 0/0 bouwhoogte 1 | 015303 | 2000 | 700 | 660/660 | 1640,0 |
| 0/0 bouwhoogte 2 | 015304 | 1000 | 700 | 830/830 | 950,0 |
| 0/0 bouwhoogte 2 | 015306 | 2000 | 700 | 830/830 | 1900,0 |

Uitzondering : D-400: niet voor inbouw dwars over het wegdek van snelwegen en autosnelwegen.