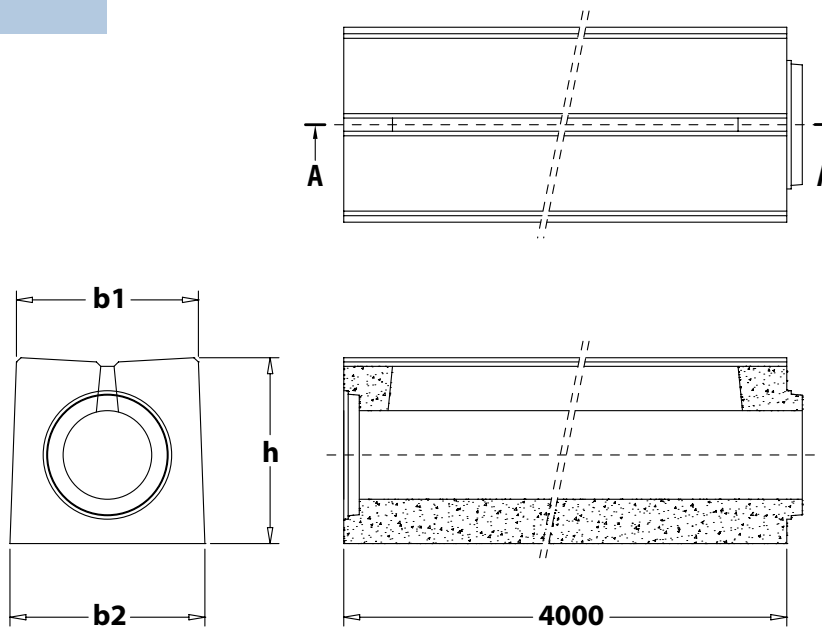


5.1

NeBo verholen afvoergoot beton systeem NEBOPfuhler DN- 200 mm, type P20R



NeBo betonnen verholen afvoergoot systeem NEBOPfuhler DN-200 mm, type P20R, zonder afschot met een inwendige breedte van 200 mm, voorzien van een onafgebroken conische sleuf 30/50mm, monolithisch gootlichaam met mof / spie verbinding en ingebetonnerde (SBR) afdichting. Gootlengte 4000 mm. Gootsysteem toepasbaar voor zware verkeersbelasting tot belastingklasse D-400 kN volgens EN 1433. Levering NEN-EN-ISO 9001 gecertificeerd.



Toepassingsgebied (zie pagina 7.1)

- 15 kN zones t.b.v. voetgangers en (brom)fietsers
- 125 kN parkeerplaatsen en daken voor personenauto's
- 250 kN naast trottoirband van ventwegen en winkelstraten
- 400 kN openbare wegen
- 600 kN industriezones en heftruckverkeer
- 900 kN infrastructuur van vliegvelden en militaire bases

Materialen

Gooitelement : hoogwaardig beton C 40/50, (vorst,- en wegen zoutbestendig)

Opties

- Gooitelement met een binnenhelling
- Gooitelement met een onderbroken sleuf (D-400 kN)
- Gooitelement met een onderbroken sleuf (F-900 kN)
- Gooitelement met een onderafvoer, lengte 1 meter.
- Reinigingsgoot met gietijzeren afdekking, lengte 1 meter.
- Gootbegin- einde, dicht met vaar- en moereinde (beton)
- Smeermiddel voor SBR afdichting (5 liter)
- Hijsgereedschap (035000099)
- Speciale lengte en hoekverbindingen op aanvraag

Certificaten

NEN-EN-ISO 9001 gecertificeerd

Type	Artikelnummer	b1	b2	h	Ø (cm ²)	kg
Gooitelementen, zonder binnenhelling						
onafgebroken sleuf – D-400	036320525	410	440	420	314	1400,0
onderbroken sleuf – D-400	036320526	410	440	420	314	1428,0
onderbroken sleuf – F-900	036320826	410	440	420	314	1428,0