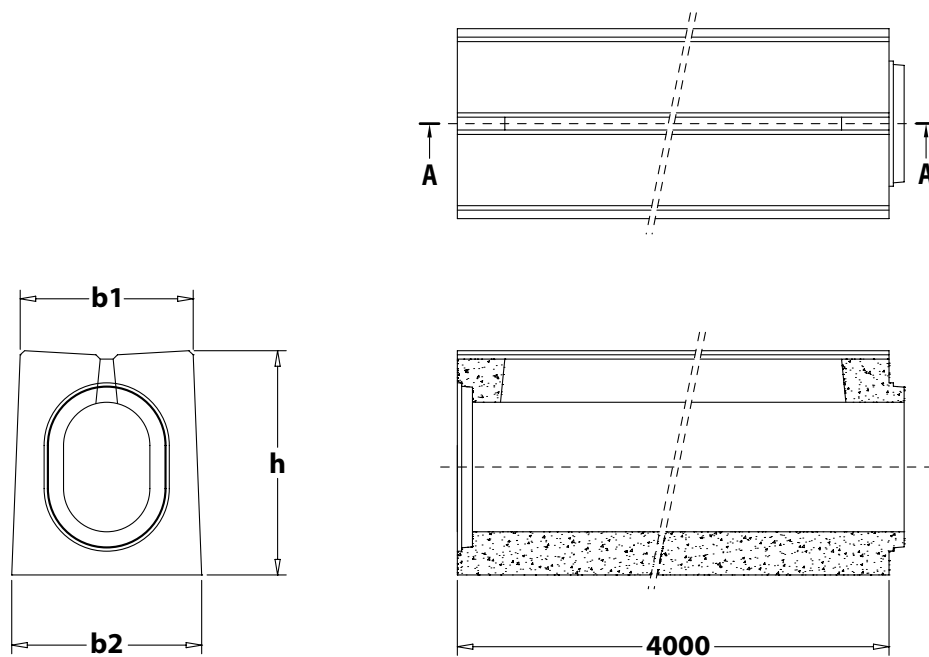
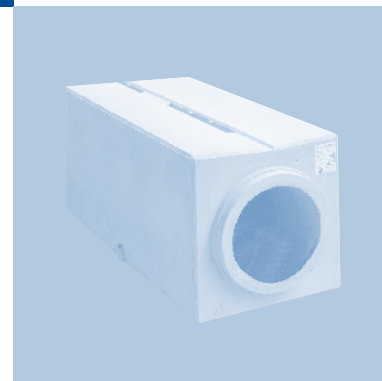


NeBo betonnen verholen afvoergoot systeem NEBOpfuhler Profil 200/300 mm, type P2030, zonder afschot, met een inwendige breedte van 200 mm, voorzien van een onafgebroken conische sleuf 30/50mm, monolithisch gootlichaam met mof / spie verbinding en ingebetonneerde (SBR) afdichting. Gootlengte 4000 mm. Gootsysteem toepasbaar voor zware verkeersbelasting tot belastingklasse D-400 kN volgens EN 1433. Levering NEN-EN-ISO 9001 gecertificeerd.



Toepassingsgebied (zie pagina 7.1)

15 kN zones t.b.v. voetgangers en (brom) fietsers
125 kN parkeerplaatsen en daken voor personenauto's
250 kN naast trottoirband van ventwegen en winkelstraten
400 kN openbare wegen
600 kN industriezones en heftruckverkeer
900 kN infrastructuur van vliegvelden en militaire bases

Materialen

Gootelement : hoogwaardig beton C 40/50, (vorst,- en wegen zoutbestendig)

Opties

Gootelement met een binnenhelling
Gootelement met een onderbroken sleuf (D-400 kN)
Gootelement met een onderbroken sleuf (F-900 kN)
Gootelement met een onderafvoer, lengte 1 meter.
Reinigingsgoot met gietijzeren afdekking, lengte 1 meter
Gootbegin- einde, dicht met vaar- en moer-einde (beton)
Smeermiddel voor SBR afdichting (5 liter)
Hijsgereedschap (035000099)
Speciale lengte en hoekverbindingen op aanvraag

Certificaten

NEN-EN-ISO 9001 gecertificeerd

Type	Artikelnummer	b1	b2	h	Ø (cm ²)	kg
Gootelementen, zonder binnenhelling						
onafgebroken sleuf – D-400	036323525	400	440	520	514	1588,0
onderbroken sleuf – D-400	036323526	400	440	520	514	1600,0
onderbroken sleuf – F-900	036323826	400	440	520	514	1600,0