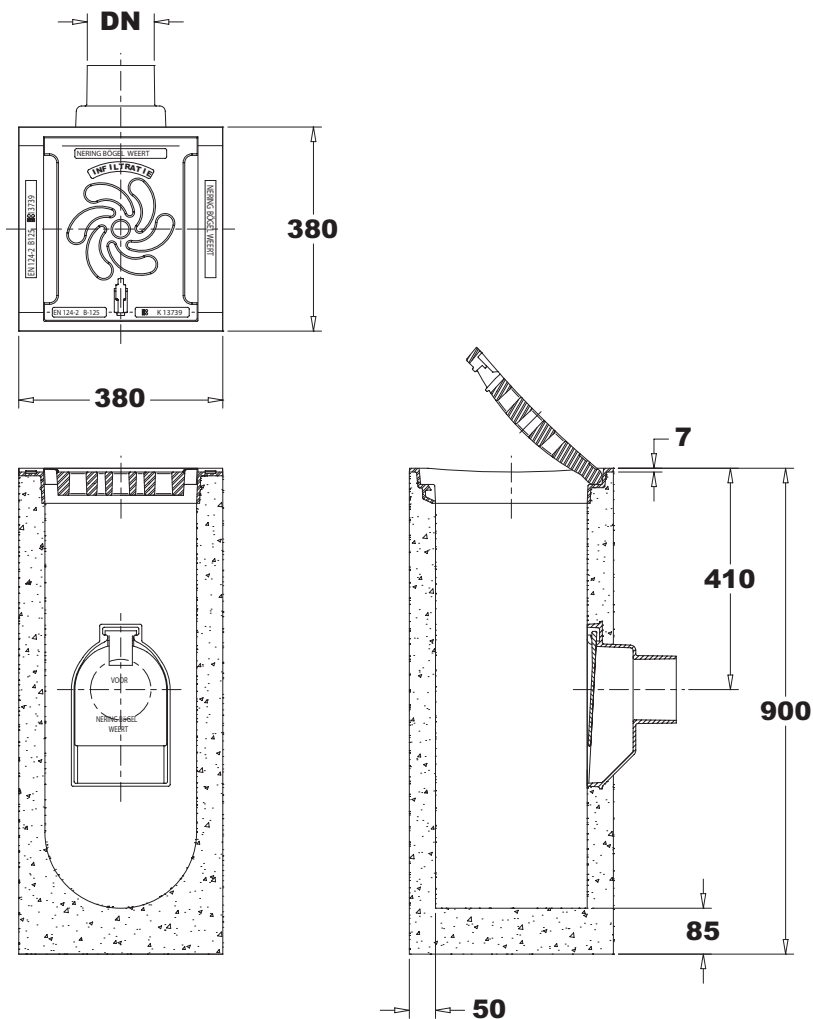
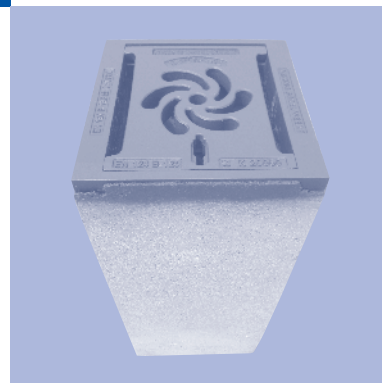




NeBo 1-delige straatkolk, beton/gietijzer type ..... (zie tabel), bovenmaat 380 x 380 mm, met achteruitlaat  $\phi 125$  mm spie, bestaande uit gietijzeren inlaatstuk met scharnierend gietijzeren hol rooster ... zonder/met ...vergrendeling (zie tabel), aangestorte betonnen onderbak, gietijzeren uitlaat en gietijzeren stankscherm geheel overeenkomstig NEN 7067 met KOMO productcertificaat volgens BRL 9204. De straatkolk is geschikt voor verkeersklasse B-125 kN volgens NEN-EN 124 / BRL 9203. Levering conform NEN-ISO 9001.



### Materialen

- Inlaatstuk : gietijzer
- Rooster : gietijzer
- Onderbak : beton
- Uitlaat : gietijzer
- Stankscherm : gietijzer

### Opties

- Uitlaat naar keuze links of rechts (gezien vanuit het midden van de straat)
- Kunststof scharnierende Clickklep (blz. 2.2)
- Spie-uitlaat  $\phi 160$  mm
- Vergrendelbaar rooster
- Vuilvanger (blz. 2.3)
- 2-delige uitvoering (blz. 1.20, type BS 125 DR-WADI/OB 125)

### Aansluitmogelijkheden

#### $\phi 125$ mm:

- D.m.v. manchetmof  $\phi 125$  mm vlg afb. 3.1 A
- D.m.v. kogelgewricht  $\phi 125$  mm vlg afb. 3.1 B
- D.m.v. Fernco-koppeling - 127 vlg afb. 3.1 C

#### $\phi 160$ mm:

- D.m.v. manchetmof  $\phi 160$  mm vlg afb. 3.2 A
- D.m.v. manchet v. buis  $\phi 125$  mm vlg afb. 3.2 B
- D.m.v. Fernco-koppeling - 162 vlg afb. 3.2 C

### Toebehoren

- Flexibele mof/kogelgewricht voor PVC  $\phi 125$  mm
- SBR manchet (F910) voor buis  $\phi 125$  mm
- Fernco-koppeling 127 / 162
- Kolkenboy (blz. 2.1)

### Normen

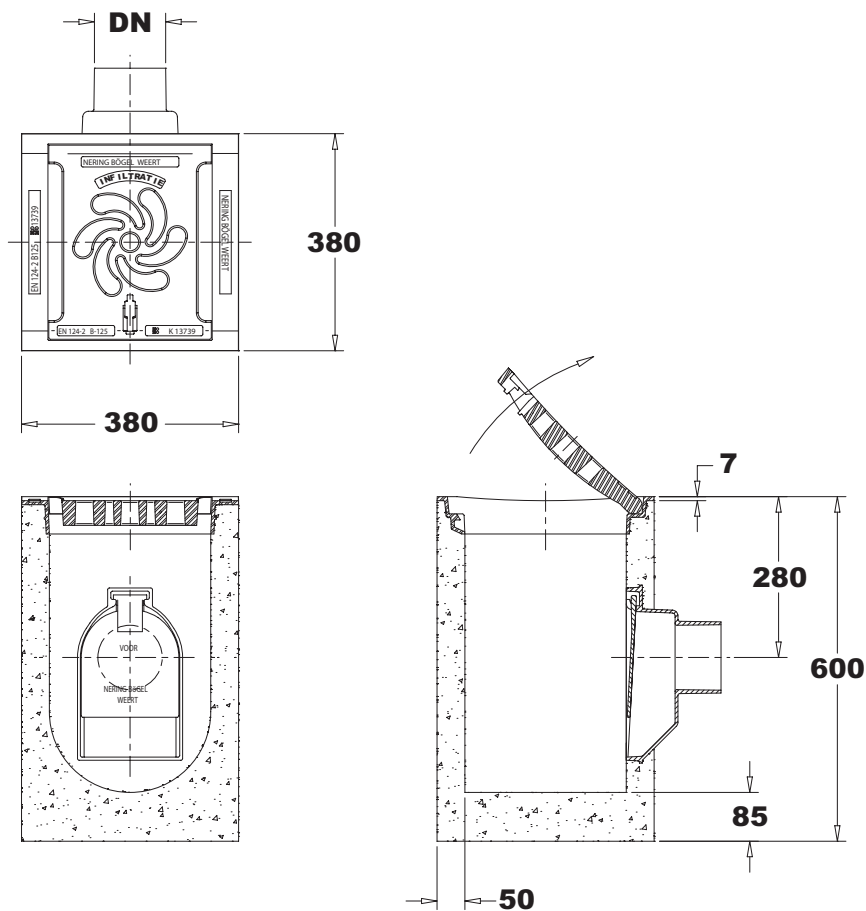
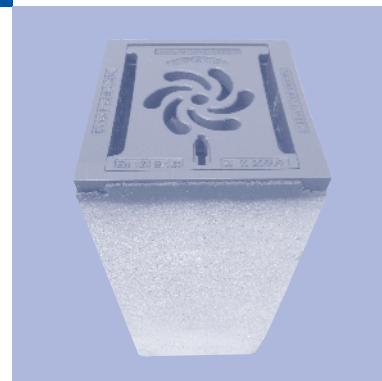
- Kolk : NEN 7067/BRL 9204
- Rooster : NEN-EN 124/BRL 9203

### Certificaten

- KOMO productcertificaat:
  - Kolken beton/gietijzer
  - Gietijzeren afdekkingen
- NEN-EN-ISO 9001

Type	B	D	H	DN	Zandvang (l.)	Doorl. opp. (cm <sup>2</sup> )	Vergr.	Gewicht. (kg.)
G 125 DR-WADI DN125	380	380	900	$\phi 125$	20,5	266	Nee	181
G 125 DR-WADI DN150	380	380	900	$\phi 160$	20,5	266	Nee	181
G 125 DRV-Rapidlock-WADI DN125	380	380	900	$\phi 125$	20,5	266	Ja	181
G 125 DRV-Rapidlock-WADI DN150	380	380	900	$\phi 160$	20,5	266	Ja	181

NeBo 1-delige straatkolk, beton/gietijzer type ..... (zie tabel), bovenmaat 380 x 380 mm, met achteruitlaat  $\varnothing 125$  mm spie, bestaande uit gietijzeren inlaatstuk met scharnierend gietijzeren hol rooster ... zonder/met ...vergrendeling (zie tabel), aangestorte betonnen onderbak, gietijzeren uitlaat en gietijzeren stankscherm met KOMO productcertificaat volgens BRL 9204. De straatkolk is geschikt voor verkeersklasse B-125 kN volgens NEN-EN 124 / BRL 9203. Levering conform NEN-EN-ISO 9001.



### Materialen

Inlaatstuk	: gietijzer
Rooster	: gietijzer
Onderbak	: beton
Uitlaat	: gietijzer
Stankscherm	: gietijzer

### Opties

- Uitlaat naar keuze links of rechts (gezien vanuit het midden van de straat)
- Kunststof scharnierende Clickklep (blz. 2.2)
- Spie-uitlaat  $\varnothing 160$  mm
- Vergrendelbaar rooster
- Vuilvanger - kort (blz. 2.3) (alleen achteruitlaat)

### Aansluitmogelijkheden

#### $\varnothing 125$ mm:

- D.m.v. manchetmof  $\varnothing 125$  mm vlg afb. 3.1 A
- D.m.v. kogelgewricht  $\varnothing 125$  mm vlg afb. 3.1 B
- D.m.v. Fernco-koppeling - 127 vlg afb. 3.1 C

#### $\varnothing 160$ mm:

- D.m.v. manchetmof  $\varnothing 160$  mm vlg afb. 3.2 A
- D.m.v. manchet v. buis  $\varnothing 125$  mm vlg afb. 3.2 B
- D.m.v. Fernco-koppeling - 162 vlg afb. 3.2 C

### Toebehoren

- Flexibele mof/kogelgewricht voor PVC  $\varnothing 125$  mm
- SBR manchet (F910) voor buis  $\varnothing 125$  mm
- Fernco-koppeling 127 / 162
- Kolkenboy (blz. 2.1)

### Normen

Kolk	: BRL 9204
Rooster	: NEN-EN 124/BRL 9203

### Certificaten

- KOMO productcertificaat:
- Kolken beton/gietijzer
- Gietijzeren afdekkingen
- NEN-EN-ISO 9001

Type	B	D	H	DN	Zandvang (l.)	Doorl. opp. (cm <sup>2</sup> )	Vergr.	Gewicht. (kg.)
G 125/60 DR-WADI DN125	380	380	600	$\varnothing 125$	7,9	266	Nee	134
G 125/60 DR-WADI DN150	380	380	600	$\varnothing 160$	7,9	266	Nee	134
G 125/60 DRV-Rapidlock-WADI DN125	380	380	600	$\varnothing 125$	7,9	266	Ja	134
G 125/60 DRV-Rapidlock-WADI DN150	380	380	600	$\varnothing 160$	7,9	266	Ja	134