

NeBo 2-delige straatkolk, beton/gietijzer type (zie tabel), bovenmaat 450 x 450 mm, met uitlaat $\varnothing 125$ mm spie, bestaande uit gietijzeren inlaatstuk met scharnierend gietijzeren hol rooster ...zonder/met ... vergrendeling, aangestort betonnen bovenstuk, betonnen onderbak met sponning, gietijzeren uitlaat en gietijzeren stankscherm geheel overeenkomstig NEN 7067 met KOMO productcertificaat volgens BRL 9204. De straatkolk is geschikt voor verkeersklasse B-125 kN volgens NEN-EN 124 / BRL 9203. Levering conform NEN-EN-ISO 9001.

Materialen

Inlaatstuk	: gietijzer
Rooster	: gietijzer
Onderbak	: beton
Uitlaat	: gietijzer
Stankscherm	: gietijzer

Opties

- Kunststof scharnierende Clickklep (blz. 2.2)
- Spie-uitlaat $\varnothing 160$ mm
- Hoogte onderbak 900 mm
- Vergrendelbaar rooster
- Vuilvanger (blz. 2.3)
- 1-delige uitvoering (blz. 1.5, type G 126 DR)

Aansluitmogelijkheden

$\varnothing 125$ mm:

- D.m.v. manchetmof $\varnothing 125$ mm vlg afb. 3.1 A
- D.m.v. kogelgewricht $\varnothing 125$ mm vlg afb. 3.1 B
- D.m.v. Fernco-koppeling - 127 vlg afb. 3.1 C

$\varnothing 160$ mm:

- D.m.v. manchetmof $\varnothing 160$ mm vlg afb. 3.2 A
- D.m.v. manchet v. buis $\varnothing 125$ mm vlg afb. 3.2 B
- D.m.v. Fernco-koppeling - 162 vlg afb. 3.2 C

Toebehoren

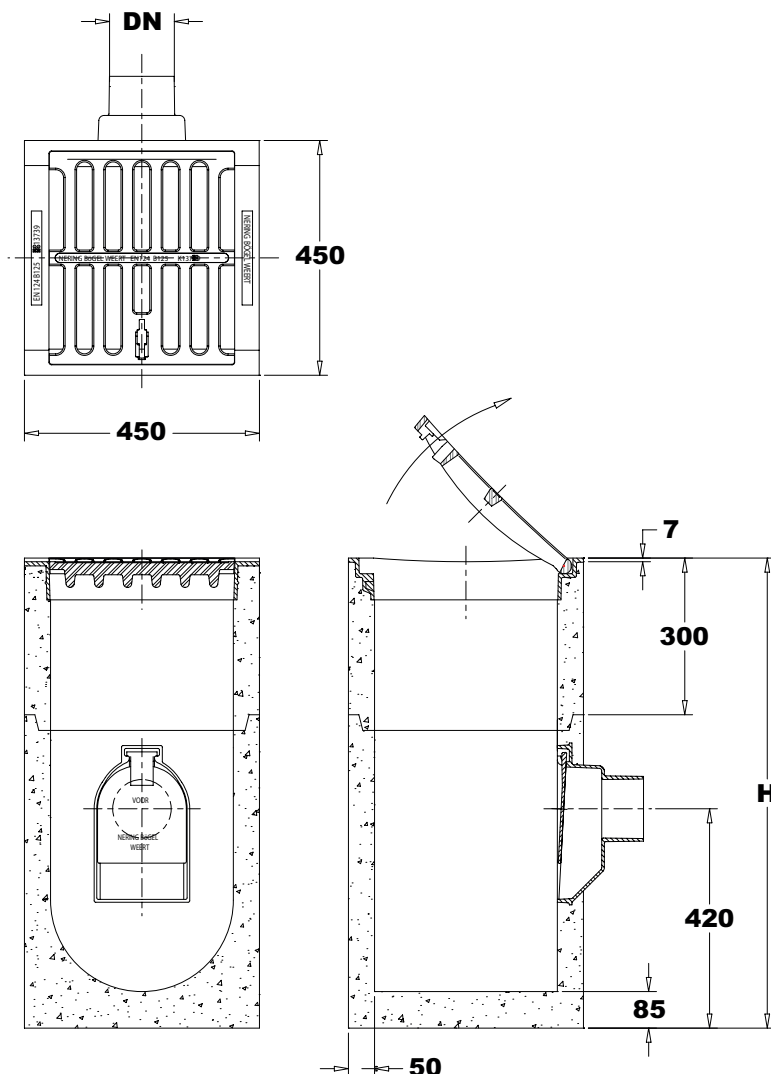
- Flexibele mof/kogelgewricht voor PVC $\varnothing 125$ mm
- SBR manchet (F910) voor buis $\varnothing 125$ mm
- Fernco-koppeling 127 / 162
- Kolkenboy (blz. 2.1)

Normen

- Kolk : NEN 7067/BRL 9204
- Rooster : NEN-EN 124/BRL 9203

Certificaten

- KOMO productcertificaat:
- Kolken beton/gietijzer
- Gietijzeren afdekkingen
- NEN-EN-ISO 9001



Type	B	D	H	DN	Zandvang (l.)	Doorl. opp. (cm ²)	Vergr.	Gewicht. (kg.)
BS 126 DR/ OB 132 - 900 DN125	450	450	900	$\varnothing 125$	23	650	Nee	240,5
BS 126 DR/ OB 132 - 1200 DN125	450	450	1200	$\varnothing 125$	23	650	Nee	305,5
BS 126 DR/ OB 132 - 900 DN150	450	450	900	$\varnothing 160$	23	650	Nee	240,5
BS 126 DR/ OB 132 - 1200 DN150	450	450	1200	$\varnothing 160$	23	650	Nee	305,5
BS 126 DRV/ OB 132 - 900 DN125	450	450	900	$\varnothing 125$	23	650	Ja	240,5
BS 126 DRV/ OB 132 - 1200 DN125	450	450	1200	$\varnothing 125$	23	650	Ja	305,5
BS 126 DRV/ OB 132 - 900 DN150	450	450	900	$\varnothing 160$	23	650	Ja	240,5
BS 126 DRV/ OB 132 - 1200 DN150	450	450	1200	$\varnothing 160$	23	650	Ja	305,5