

# 1.23



## NeBo straatkolk PVC/gietijzer 2-delig BS 423 DR/OB 315



NeBo 2-delige straatkolk, PVC/gietijzer type BS 423 DR/OB 315, bovenmaat 330x330 mm, met uitlaat  $\varnothing 125$  mm spie, bestaande uit gietijzeren bovenstuk met scharnierend gietijzeren hol rooster, PVC onderbak, PVC uitlaat en PVC stankscherm geheel overeenkomstig NEN 7057 met KOMO productcertificaat volgens BRL 2021. De straatkolk is geschikt voor verkeersklasse B-125 kN volgens NEN-EN 124 / BRL9203. Levering conform NEN-EN-ISO 9001.

### Materialen

Bovenstuk : gietijzer  
Rooster : gietijzer  
Onderbak : PVC  
Uitlaat : PVC  
Stankscherm : PVC

### Opties

- LDPE onderbak

### Aansluitmogelijkheden

#### $\varnothing 125$ mm:

- D.m.v. manchetmof  $\varnothing 125$  mm  
- D.m.v. kogelgewricht  $\varnothing 125$  mm

### Toebehoren

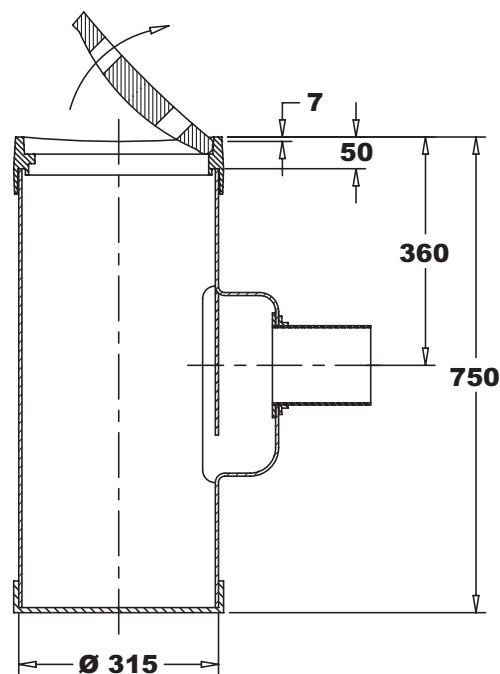
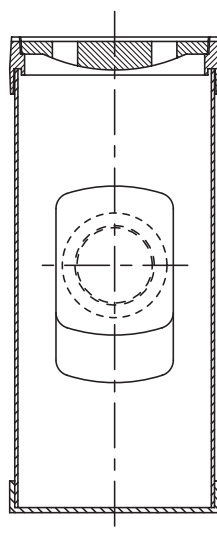
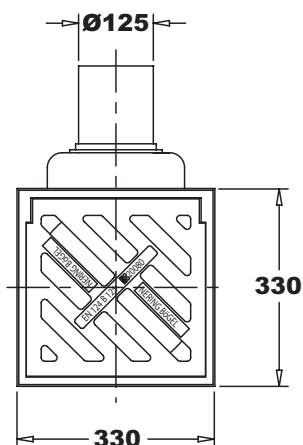
- Flexibele mof/kogelgewricht voor PVC  $\varnothing 125$  mm

### Normen

Onderbak : NEN 7057/BRL 2021  
Bovenstuk : NEN-EN 124/BRL 9203

### Certificaten

KOMO productcertificaat:  
- Kolken kunststof  
- Gietijzeren afdekkingen  
NEN-EN-ISO 9001



Type	B	D	H	DN	Zandvang (l.)	Doorl. opp. (cm <sup>2</sup> )	Gewicht. (kg.)
BS 423 DR / OB 315	330	330	750	$\varnothing 125$	20	285	26,5