

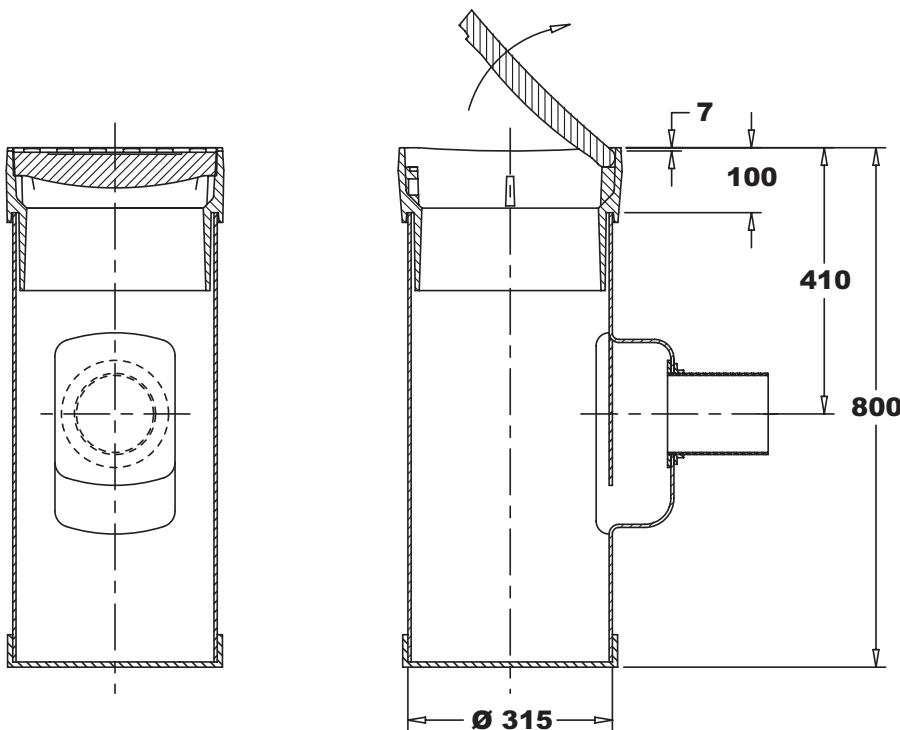
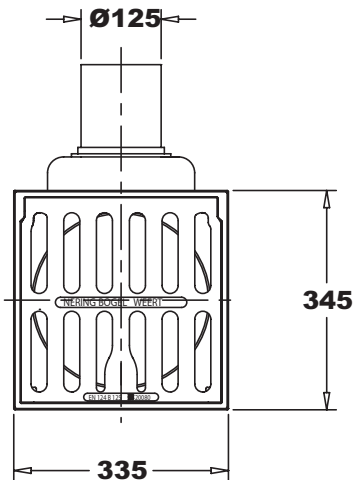
# NeBo straatkolk PVC/gietijzer 2-delig

## BS 424 DR/OB 315



# 1.24

NeBo 2-delige straatkolk, PVC/gietijzer type BS 424 DR/OB 315, bovenmaat 335x345 mm, met uitlaat  $\varnothing 125$  mm spie, bestaande uit gietijzeren bovenstuk met scharnierend gietijzeren hol rooster, PVC onderbak, PVC uitlaat en PVC stankscherm geheel overeenkomstig NEN 7057 met KOMO productcertificaat volgens BRL 2021. De straatkolk is geschikt voor verkeersklasse B-125 kN volgens NEN-EN 124 / BRL9203. Levering conform NEN-EN-ISO 9001.



### Materialen

Bovenstuk : gietijzer  
 Rooster : gietijzer  
 Onderbak : PVC  
 Uitlaat : PVC  
 Stankscherm : PVC

### Opties

- LDPE onderbak  
 - Vergrendelbaar rooster

### Aansluitmogelijkheden

#### Ø125 mm:

- D.m.v. manchetmof  $\varnothing 125$  mm  
 - D.m.v. kogelgewricht  $\varnothing 125$  mm

### Toebehoren

- Flexibele mof/kogelgewricht voor PVC  $\varnothing 125$  mm

### Normen

Onderbak : NEN 7057/BRL 2021  
 Bovenstuk : NEN-EN 124/BRL 9203

### Certificaten

KOMO productcertificaat:  
 - Kolken kunststof  
 - Gietijzeren afdekkingen  
 NEN-EN-ISO 9001

Type	B	D	H	DN	Zandvang (l.)	Doorl. opp. (cm <sup>2</sup> )	Vergr.	Gewicht. (kg.)
BS 424 DR / OB 315	335	345	800	Ø 125	20	350	Nee	47,5
BS 424 DR-vergr. / OB 315	335	345	800	Ø 125	20	350	Ja	47,0