

NeBo 2-delige straatkolk, beton/gietijzer type ..... (zie tabel), bovenmaat 450 x 350 mm, met uitlaat  $\varnothing 125$  mm spie, bestaande uit gietijzeren inlaatstuk met scharnierend gietijzeren hol rooster ... zonder / met ... vergrendeling (zie tabel), aangestort betonnen bovenstuk, betonnen onderbak met sponning, gietijzeren uitlaat en gietijzeren stankscherm geheel overeenkomstig NEN 7067 met KOMO productcertificaat volgens BRL 9204. De straatkolk is geschikt voor verkeersklasse B-125 kN volgens NEN-EN 124 / BRL 9203. Levering conform NEN-EN-ISO 9001.

#### Materialen

|             |             |
|-------------|-------------|
| Inlaatstuk  | : gietijzer |
| Rooster     | : gietijzer |
| Onderbak    | : beton     |
| Uitlaat     | : gietijzer |
| Stankscherm | : gietijzer |

#### Opties

- Kunststof scharnierende Clickklep (blz. 2.2)
- Spie-uitlaat  $\varnothing 160$  mm
- Vergrendelbaar rooster
- Vuilvanger (blz. 2.3)
- 1-delige uitvoering (blz. 1.15, type D 1306 DR)

#### Aansluitmogelijkheden

##### $\varnothing 125$ mm:

- D.m.v. manchetmof  $\varnothing 125$  mm vlg afb. 3.1 A
- D.m.v. kogelgewricht  $\varnothing 125$  mm vlg afb. 3.1 B
- D.m.v. Fernco-koppeling - 127 vlg afb. 3.1 C

##### $\varnothing 160$ mm:

- D.m.v. manchetmof  $\varnothing 160$  mm vlg afb. 3.2 A
- D.m.v. manchet v. buis  $\varnothing 125$  mm vlg afb. 3.2 B
- D.m.v. Fernco-koppeling - 162 vlg afb. 3.2 C

#### Toebehoren

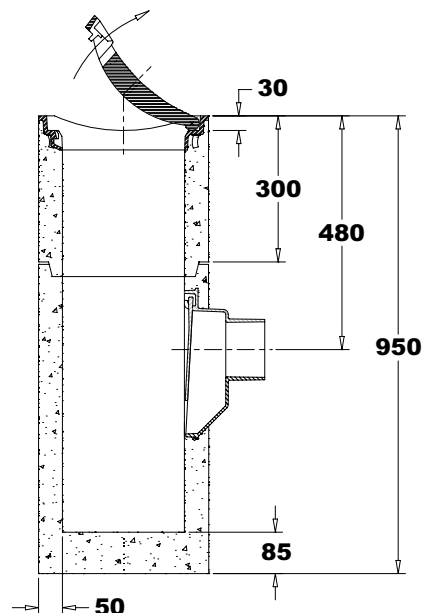
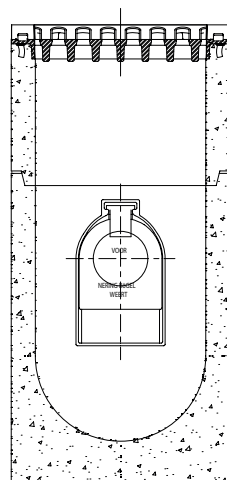
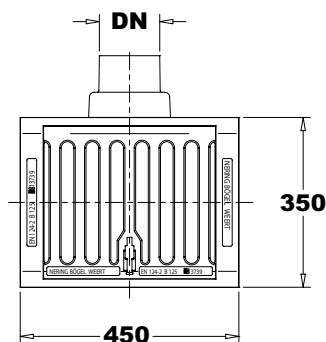
- Flexibele mof/kogelgewricht voor PVC  $\varnothing 125$  mm
- SBR manchet (F910) voor buis  $\varnothing 125$  mm
- Fernco-koppeling 127 / 162
- Kolkenboy (blz. 2.1)

#### Normen

- Kolk : NEN 7067/BRL 9204
- Rooster : NEN-EN 124/BRL 9203

#### Certificaten

- Komo productcertificaat :
  - Kolken beton/gietijzer
  - Gietijzeren afdekkingen
- NEN-EN-ISO 9001



| Type                               | B   | D   | H   | DN                | Zandvang (l.) | Doorl. opp. (cm <sup>2</sup> ) | Vergr. | Gewicht. (kg.) |
|------------------------------------|-----|-----|-----|-------------------|---------------|--------------------------------|--------|----------------|
| BS 1306 DR/OB 127 DN125            | 450 | 350 | 950 | $\varnothing 125$ | 20            | 420                            | Nee    | 195            |
| BS 1306 DR/OB 127 DN150            | 450 | 350 | 950 | $\varnothing 160$ | 20            | 420                            | Nee    | 195            |
| BS 1306 DRV-Rapidlock/OB 127 DN125 | 450 | 350 | 950 | $\varnothing 125$ | 20            | 420                            | Ja     | 195            |
| BS 1306 DRV-Rapidlock/OB 127 DN150 | 450 | 350 | 950 | $\varnothing 160$ | 20            | 420                            | Ja     | 195            |