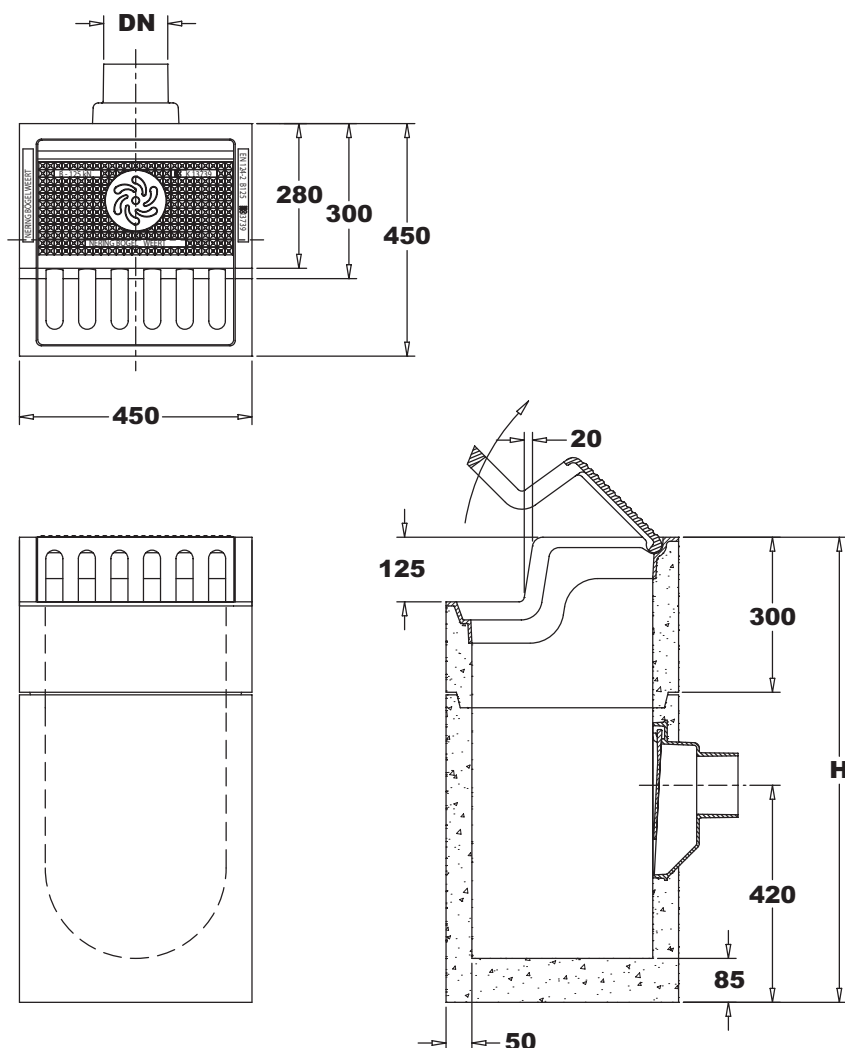
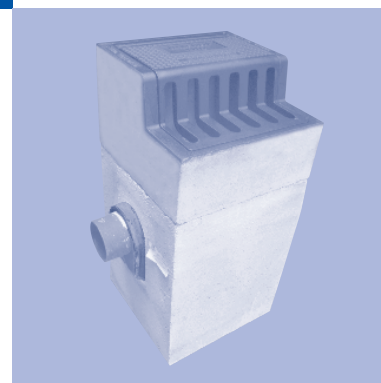




NeBo 2-delige straat/trottoirkolk, beton/gietijzer type BS 129 DRD WADI/OB 132, bovenmaat 450 x 450 mm, met uitlaat $\phi 125$ mm spie, bestaande uit gietijzeren inlaatstuk met gietijzeren scharnierend roosterdeksel, aangestort betonnen bovenstuk, betonnen onderbak met sponning, gietijzeren uitlaat en gietijzeren stankscherm geheel overeenkomstig NEN 7067 met KOMO productcertificaat volgens BRL 9204. De straat/trottoirkolk is geschikt voor verkeersklasse B-125 kN volgens NEN-EN 124 / BRL 9203. Levering conform NEN-EN-ISO 9001.



Materialen

Inlaatstuk	: gietijzer
Roosterdeksel	: gietijzer
Onderbak	: beton
Uitlaat	: gietijzer
Stankscherm	: gietijzer

Opties

- Kunststof scharnierende Clickklep (blz. 2.2)
- Spie-uitlaat $\phi 160$ mm
- Hoogte onderbak 900 mm
- Vuilvanger (blz. 2.3)
- 1-delige uitvoering (blz. 1.16, type G 129 DRD WADI)

Aansluitmogelijkheden

$\phi 125$ mm:

- D.m.v. manchetmof $\phi 125$ mm vlg afb. 3.1 A
- D.m.v. kogelgewricht $\phi 125$ mm vlg afb. 3.1 B
- D.m.v. Fernco-koppeling - 127 vlg afb. 3.1 C

$\phi 160$ mm:

- D.m.v. manchetmof $\phi 160$ mm vlg afb. 3.2 A
- D.m.v. manchet v. buis $\phi 125$ mm vlg afb. 3.2 B
- D.m.v. Fernco-koppeling - 162 vlg afb. 3.2 C

Geschikt voor trottoirband

- 13/15
- 18/20
- 28/30

Toebehoren

- Flexibele mof/kogelgewricht voor PVC $\phi 125$ mm
- SBR manchet (F910) voor buis $\phi 125$ mm
- Fernco-koppeling 127 / 162
- Kolkenboy (blz. 2.1)

Normen

Kolk	: NEN 7067/BRL 9204
Roosterdeksel	: NEN-EN 124/BRL 9203

Certificaten

- KOMO productcertificaat:
- Kolken beton/gietijzer
 - Gietijzeren afdekkingen
- NEN-EN-ISO 9001

Type	B	D	H	DN	Zandvang (l.)	Doorl. opp. (cm ²)	Gewicht. (kg.)
BS 129 DRD WADI/OB 132 - 900 DN125	450	450	900	$\phi 125$	23	385	235
BS 129 DRD WADI/OB 132 - 1200 DN125	450	450	1200	$\phi 125$	23	385	300
BS 129 DRD WADI/OB 132 - 900 DN150	450	450	900	$\phi 160$	23	385	235
BS 129 DRD WADI/OB 132 - 1200 DN150	450	450	1200	$\phi 160$	23	385	300