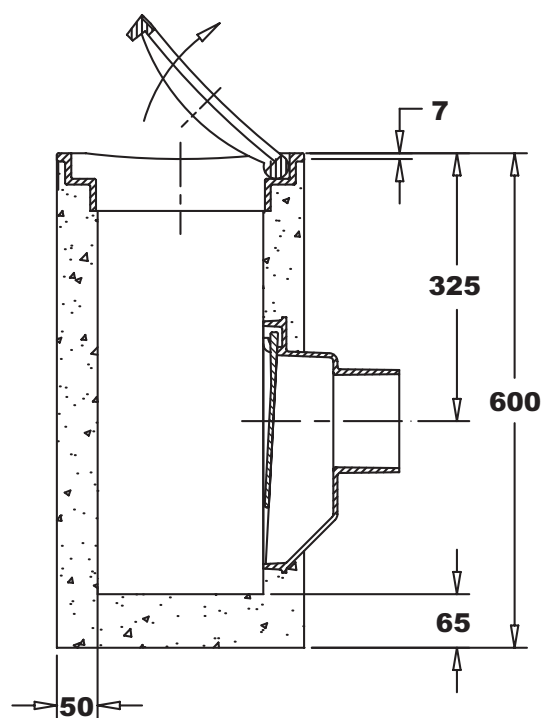
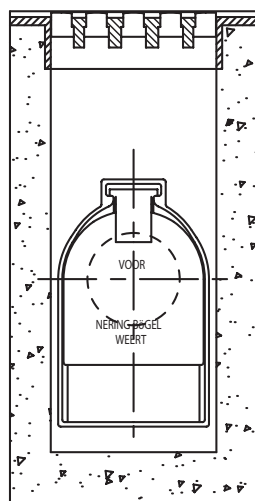
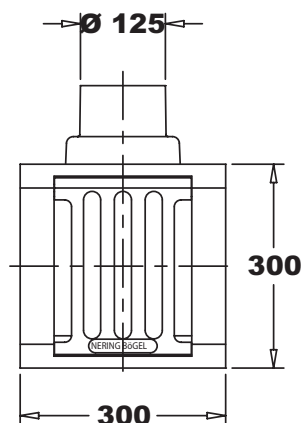


NeBo tegelpadkolk beton/gietijzer 1-delig

D 1333 DR

1.32

NeBo 1-delige tegelpadkolk, beton/gietijzer type D 1333 DR, bovenmaat 300x300 mm, met achteruitlaat $\varnothing 125$ mm spie, bestaande uit gietijzeren inlaatstuk met scharnierend gietijzeren hol rooster, aangestorte betonnen onderbak, gietijzeren uitlaat en gietijzeren stankscherm. De straatkolk is geschikt voor verkeersklasse A-15 kN volgens NEN-EN 124. Levering conform NEN-EN-ISO 9001



Materialen

Inlaatstuk : gietijzer
 Rooster : gietijzer
 Onderbak : beton
 Uitlaat : gietijzer
 Stankscherm : gietijzer

Aansluitmogelijkheden

$\varnothing 125$ mm:

- D.m.v. manchetmof $\varnothing 125$ mm vlg afb. 3.1 A
- D.m.v. kogelgewricht $\varnothing 125$ mm vlg afb. 3.1 B
- D.m.v. Fernco-koppeling - 127 vlg afb. 3.1 C

Toebehoren

- Flexibele mof/kogelgewricht voor PVC $\varnothing 125$ mm
- Kolkenboy (zie blz. 2.1)

Normen

Rooster : NEN-EN 124

Certificaten

NEN-EN-ISO 9001

Type	B	D	H	DN	Zandvang (l.)	Doorl. opp. (cm ²)	Gewicht. (kg.)
D 1333 DR DN125	300	300	600	$\varnothing 125$	3,5	265	80

Wijzigingen voorbehouden
 Juni 2012

