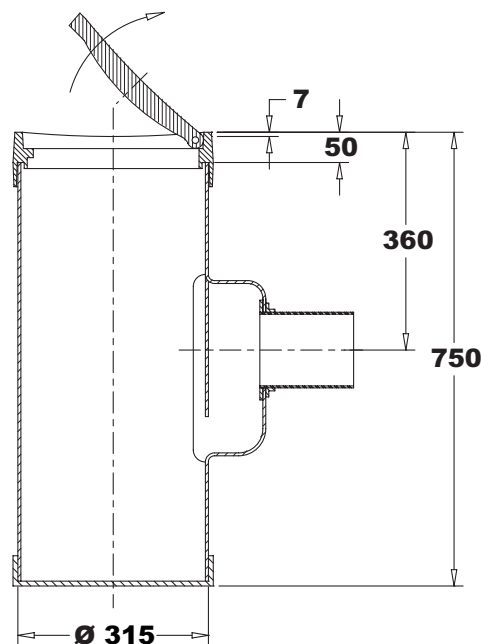
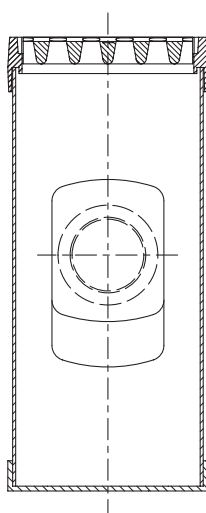
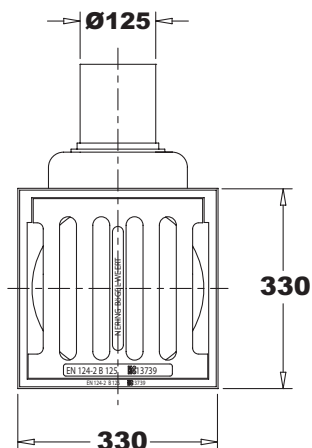




NeBo 2-delige straatkolk, PVC/gietijzer type ..... (zie tabel), bovenmaat 330 x 330 mm, met uitlaat  $\varnothing 125$  mm spie, bestaande uit gietijzeren bovenstuk ... zonder/met ... vergrendeling (zie tabel) met scharnierend gietijzeren hol rooster, PVC onderbak, PVC uitlaat en PVC stankscherm geheel overeenkomstig NEN 7067 met KOMO productcertificaat volgens BRL 2021. De straatkolk is geschikt voor verkeersklasse B-125 kN volgens NEN-EN 124 / BRL9203. Levering conform NEN-EN-ISO 9001.



### Materialen

Bovenstuk	: gietijzer
Rooster	: gietijzer
Onderbak	: PVC
Uitlaat	: PVC
Stankscherm	: PVC

### Opties

- PE onderbak (OB 316)
- Scharnierend vlak deksel type BS 422 DD

### Aansluitmogelijkheden

#### $\varnothing 125$ mm:

- D.m.v. manchetmof  $\varnothing 125$  mm
- D.m.v. kogelgewricht  $\varnothing 125$  mm

### Toebehoren

- Flexibele mof/kogelgewricht voor PVC  $\varnothing 125$  mm

### Normen

Onderbak	: NEN 7067/BRL 2021
Bovenstuk	: NEN-EN 124/BRL 9203

### Certificaten

- KOMO productcertificaat:
- Kolken kunststof
  - Gietijzeren afdekkingen
- NEN-EN-ISO 9001

Type	B	D	H	DN	Zandvang (l.)	Doorl. opp. (cm <sup>2</sup> )	Vergr.	Gewicht. (kg.)
BS 422 DR / OB 315	330	330	750	$\varnothing 125$	20	375	Nee	26,5
BS 422 DRV-Rapidlock / OB 315	330	330	750	$\varnothing 125$	20	360	Ja	27,0