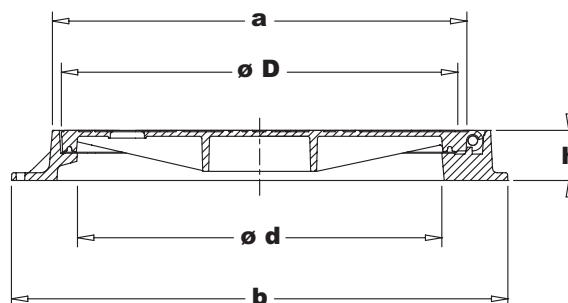
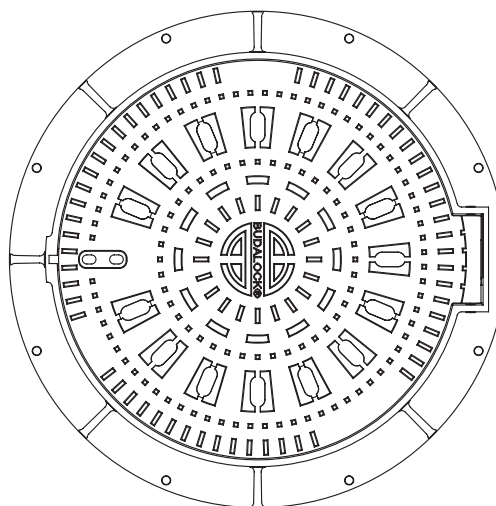


NeBo putafdekking met scharnierend deksel gietijzer, type NeBolock (zie tabel), bestaande uit een gietijzeren ronde omranding, randhoogte 110 mm en geleverd met een gietijzeren rond deksel met rubberoplegging voorzien van scharniering en vergrendeling. De putafdekking is geschikt voor verkeersklasse D-400 kN volgens DIN-EN 124 en voorzien van KOMO productcertificaat volgens BRL 9203. Levering conform NEN-EN-ISO 9001.



type 2730.00 (B273000)

Materialen

Rand : gietijzer
 Deksel : gietijzer
 Rubberoplegging : neoprene (C.R.)
 Vergrendeling : roestvast staal

Opties

- Afdekking voorzien van gasdrukveren
- Beluchtingsopeningen

Toebehoren

- Uitlichtsleutel 936016 / 936012 (zie blz. 3.2)

Normen

Afdekking : NEN-EN 124/BRL9203

Certificaten

KOMO-productcertificaat;
 - Afdekkingen voor putten
 - Gietijzeren afdekkingen
 NEN-EN-ISO 9001

Type	a	b	h	Ø d	Ø D	Gasveren	Doorl. Opp. (cm ²)	Gewicht. (kg.)
2730.00/(B273000)	Ø 910	Ø 1090	110	Ø 800	Ø 870	Nee	---	192
2732.10/(B273210)	Ø 910	Ø 1090	110	Ø 800	Ø 870	Ja	---	196