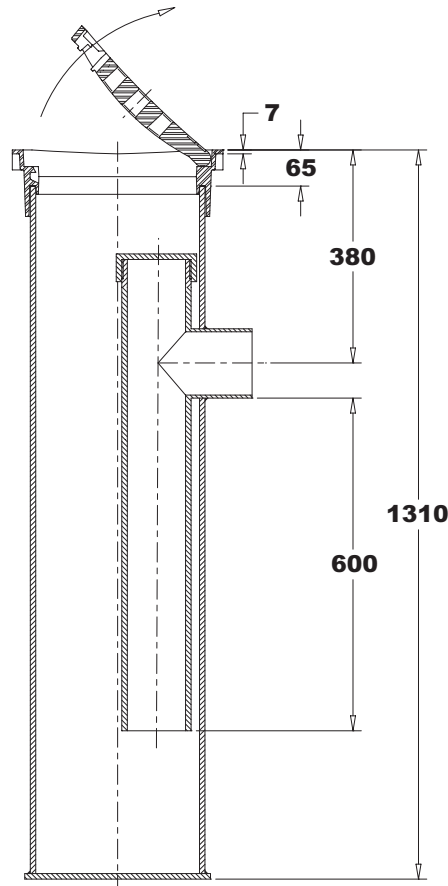
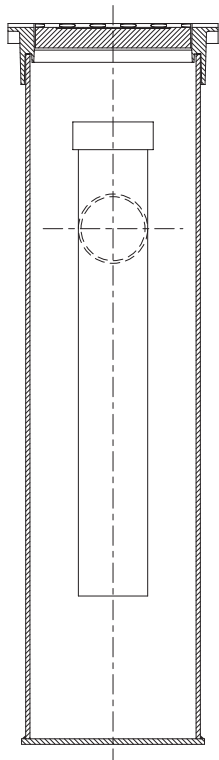
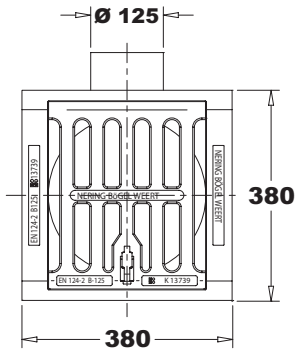


NeBo 2-delige straatkolk, HDPE/gietijzer type (zie tabel), bovenmaat 380 x 380 mm, met uitlaat $\varnothing 125$ mm spie, bestaande uit gietijzeren bovenstuk ... zonder/met ... vergrendeling (zie tabel) met scharnierend gietijzeren hol rooster, HDPE explosie veilige onderbak, HDPE uitlaat en HDPE stankscherm. De straatkolk is geschikt voor verkeersklasse B-125 kN volgens NEN-EN 124 / BRL 9203. Levering conform NEN-EN-ISO 9001.



Materialen

Bovenstuk : gietijzer
Rooster : gietijzer
Onderbak : HDPE
Uitlaat : HDPE
Stankscherm : HDPE

Normen

Bovenstuk : NEN-EN 124/BRL 9203

Certificaten

KOMO productcertificaat:
- Gietijzeren afdekkingen
NEN-EN-ISO 9001

Type	B	D	H	DN	Zandvang (L.)	Doorl. opp. (cm ²)	Vergr.	Gewicht. (kg.)
BS 425 DR / OB 416	380	380	1310	$\varnothing 125$	18	360	Nee	34,5
BS 425 DRV-Rapidlock / OB 416	380	380	1310	$\varnothing 125$	18	355	Ja	35,0