

1.45

NeBo straatkolk HDPE/gietijzer explosie veilig 2-delig BS 522 DR(V) - Rapidlock / OB 416



NeBo 2-delige straatkolk, HDPE/gietijzer type/OB 416 (zie tabel), bovenmaat 380 x 380 mm, met uitlaat $\varnothing 125$ mm spie, bestaande uit gietijzeren bovenstuk ... zonder/met ... vergrendeling (zie tabel) met scharnierend gietijzeren hol rooster, HDPE explosieveilige onderbak, HDPE uitlaat en HDPE stankscherm. De straatkolk is geschikt voor verkeersklasse C-250 kN volgens NEN-EN 124 / BRL 9203. Levering conform NEN-EN-ISO 9001.

Materialen

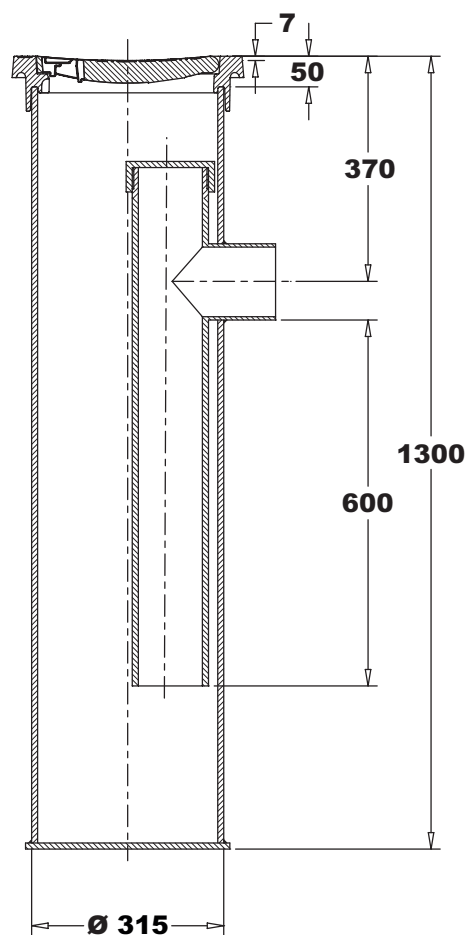
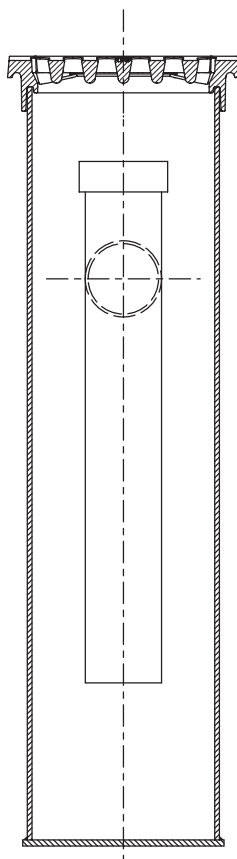
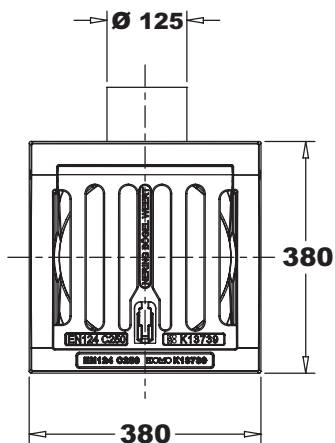
Bovenstuk : gietijzer
Rooster : gietijzer
Onderbak : HDPE
Uitlaat : HDPE
Stankscherm : HDPE

Normen

Bovenstuk : NEN-EN 124/BRL 9203

Certificaten

KOMO productcertificaat :
- Gietijzeren afdekkingen
NEN-EN-ISO 9001



Type	B	D	H	DN	Zandvang (l.)	Doorl. opp. (cm ²)	Gewicht. (kg.)
BS 522 DR / OB 416	380	380	1300	$\varnothing 125$	18	375	38,5
BS 522 DRV-Rapidlock / OB 416	380	380	1300	$\varnothing 125$	18	360	39,0