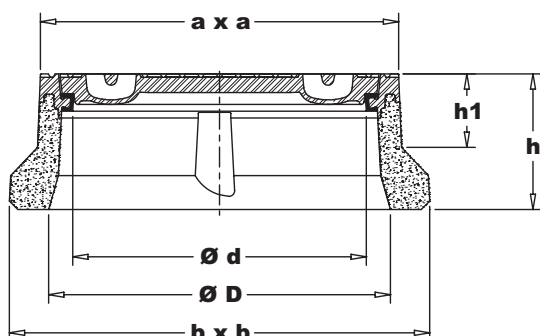
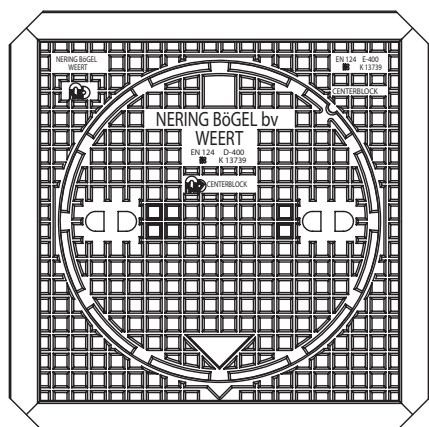
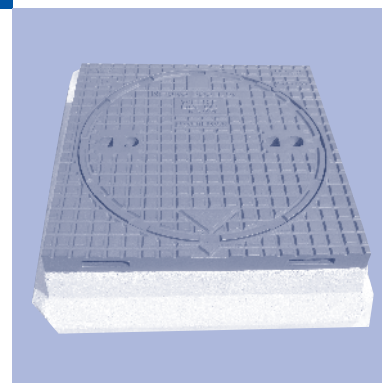




NeBo putafdekking met deksel beton/gietijzer, type N 3520 NB-R "Centerblock", bestaande uit een gietijzeren vierkante U-vormige omranding met méérvoudige verankeringnokken, verankerd aan de aangestorte betonvoet, randhoogte mm (zie tabel), voorzien van naadloze, koud gevulkaniseerde verwisselbare "Centerblock" zitting voor een integrale opsluiting van het deksel, uitsparingen voor vergrendelingsmogelijkheid en geleverd met een gietijzeren rond massief deksel. De putafdekking is voorzien van een uitwendige aangebrachte hijsvoorziening en is geschikt voor verkeersklasse D-400 kN volgens NEN-EN 124. Afdekking voorzien van KOMO productcertificaat volgens BRL 9203. Levering conform NEN-EN-ISO 9001.



type N 3520 NB-R Centerblock

Materialen

Rand : beton/gietijzer
 Deksel : gietijzer
 Rubberoplegging : SBR

Opties

- Vergrendelbaar deksel
- 2 beluchtingsopeningen
- Diverse randopschriften (zie blz. 4.1)
- Diverse dekselopschriften (zie blz. 4.1)
- Spec. opschriften/Stadswapen (zie blz. 4.1)

Toebehoren

- Hijskettingen (2 st.) incl. klauwen (zie blz. 3.1)
- Uitlicht-/vergrendelsleutel (zie blz. 3.2)
- Stelmortel "Poltec 700" (zie blz. 3.4)

Normen

Afdekking : NEN-EN 124/BRL 9203

Certificaten

KOMO productcertificaat:
 - Afdekkingen voor putten
 - Gietijzeren afdekkingen
 NEN-EN-ISO 9001

Type	a x a	b x b	h	h1	Ø d	Ø D	Doorl. opp. (cm ²)	Gewicht. (kg.)
N 3520 NB-R Centerblock - 170	640 x 640	740 x 740	170	60	Ø 520	Ø 605	---	160
N 3520 NB-R Centerblock - 240	640 x 640	740 x 740	240	130	Ø 520	Ø 605	---	190

Gewicht los deksel \pm 54 kg.