

NeBo putafdekking met roosterdeksel gietijzer, type N 700 NG-RR, bestaande uit een gietijzeren vierkante omranding, randhoogte 120, voorzien van een uitsparing voor vergrendelingsmogelijkheid en geleverd met een gietijzeren rond roosterdeksel met rubberoplegging. De putafdekking is geschikt voor verkeersklasse D-400 volgens NEN-EN 124 en voorzien van KOMO productcertificaat volgens BRL 9203. Levering conform NEN-EN-ISO 9001.

#### Materialen

Rand : gietijzer  
Roosterdeksel : gietijzer  
Rubberoplegging : SBR

#### Opties

- Vergrendelbaar roosterdeksel

#### Toebehoren

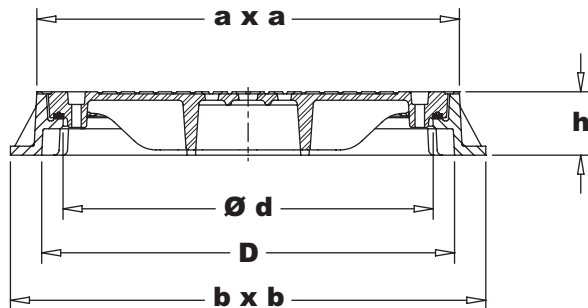
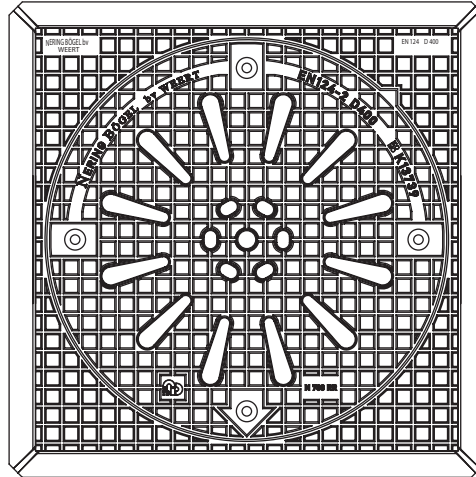
- Uitlicht-/ vergrendelsleutel (zie blz. 3.2)

#### Normen

Afdekking : NEN-EN 124/BRL 9203

#### Certificaten

KOMO productcertificaat  
- Afdekkingen voor putten  
- Gietijzeren afdekkingen  
NEN-EN-ISO 9001



Type	a x a	b x b	h	Ø d	D	Doorl. opp. (cm <sup>2</sup> )	Gewicht. (kg.)
N 700 NG-RR - 120	800 x 800	900 x 900	120	Ø 700	780 x 780	459	187

Gewicht los roosterdeksel  $\pm$  84 kg.