

1.11

NeBo dubbelkerende spindelschuif, kunststof diameter 1000 t/m 1500. (max. 6 m.w.k.)



NeBo dubbelkerende spindelschuif, type (zie tabel) met een ronde doorlaatopening van mm (zie tabel), bestaande uit een HDPE schuif met aangebrachte EPDM afdichtingsrubber, niet stijgende roestvaststalen spindel, zijdelings aangebrachte roestvaststalen geleideprofielen voor bevestiging tegen een vlakke wand gemonteerd op een HDPE bevestigingsplaat, exclusief bevestigingsmaterialen. Levering NEN-EN-ISO 9001 gecertificeerd.

Materialen

Schuif + bevestigingsplaat : HDPE
Geleideprofielen + brug : RVS
Spindelmoer : POM
Draadspindel : RVS
Spindellagering : RVS taatslager
Alle bevestigingsmaterialen : RVS
Rubber afdichting : EPDM

Toebehoren

- Sleutel Nr. 4 voor directe bediening (pag. 1.12)
- Sleutel Nr. 4 voor verlengspindel bediening
- Set bevestigingsmaterialen (zie hieronder)

Opties

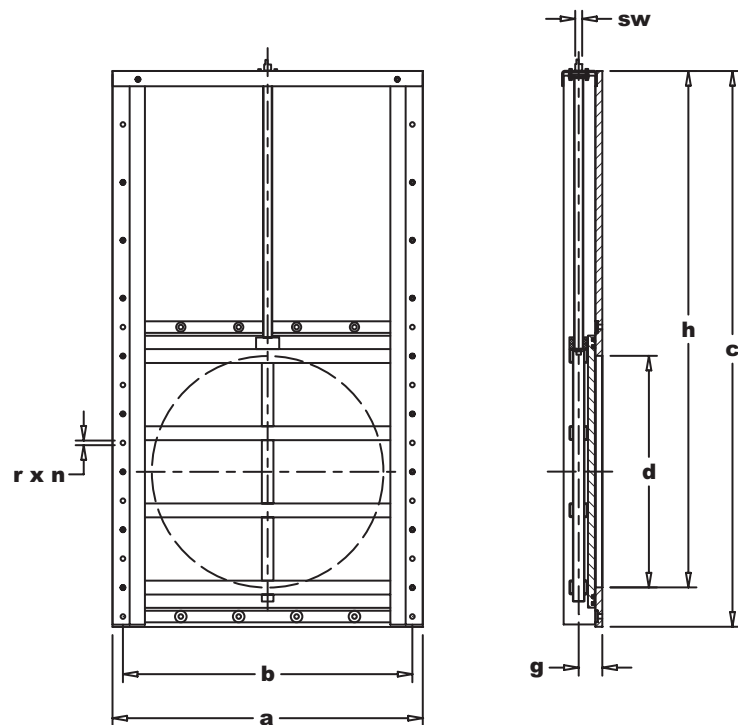
- Verlengspindel (RVS) (pag. 1.13)
- Opbouwsteunlager (pag. 1.14)
- Straatpot (pag. 1.14)
- Vloerkolom met handwiel (pag. 1.15)
- Vloerkolom met tandwielkast (pag. 1.16, 1.17)
- Vloerkolom met elektrische aandr. (pag. 1.18, 1.19)

Certificaten

NEN-EN-ISO 9001

Max. statische werkdruk

- 6 m.w.k.



Set bevestigingsmaterialen

Spindelschuif \varnothing 1000 t/m \varnothing 1250 : 22 x chemisch anker + benodigde EPDM afdichtingsband (5 x 50 mm)
Spindelschuif \varnothing 1500 : 30 x chemisch anker + benodigde EPDM afdichtingsband (5 x 50 mm)

Type	doorlaat- opening	Afmetingen (mm)							Gew.* (kg)		
		a	b	c	d	g	h	sw **		\varnothing r x n	
\varnothing 1000	\varnothing 1000	1340	1250	2400	\varnothing 1000	102	2230	halve maan \varnothing 20	\varnothing 20	16 x 22	175
\varnothing 1250	\varnothing 1250	1590	1500	2900	\varnothing 1250	102	2730	halve maan \varnothing 20	\varnothing 20	16 x 22	225
\varnothing 1500	\varnothing 1500	1840	1750	3400	\varnothing 1500	102	3230	halve maan \varnothing 20	\varnothing 20	16 x 30	255

* Gew. = Gewicht

** Halve maan connector \varnothing 20 bij een directe bediening met een sleutel, zonder verlengspindel

As-einde \varnothing 20 mm bij een bediening met een verlengspindel