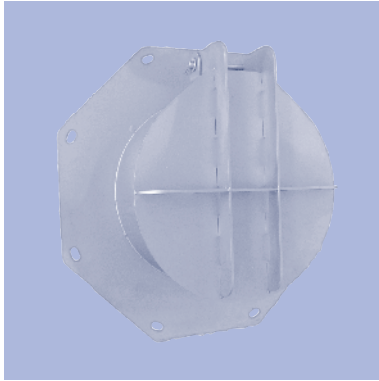


2.3

NeBo kanaal- of terugslagklep, roestvaststaal diameter 110 t/m 1200 (wandmontage)



NeBo kanaal- of terugslagklep, type (zie tabel) met een ronde doorlaatopening van mm (zie tabel), bestaande uit een roestvaststalen zitting met EPDM afdichtingsrubber, gemonteerd op een roestvaststalen frame en roestvaststalen klepdeksel voor bevestiging tegen een vlakke wand. Scharniering door middel van bovenliggende lagerblokken en tussenliggende roestvaststalen as, inclusief benodigde bevestigingsmaterialen (= chemische ankers). Levering NEN-EN-ISO 9001 gecertificeerd.

Materialen

Achterplaat + klepdeksel : RVS aisi304
Zitting + lagerblokken : RVS aisi304
As : RVS aisi304
Alle bevestigingsmaterialen : RVS aisi304
Rubber afdichting : EPDM

Opties

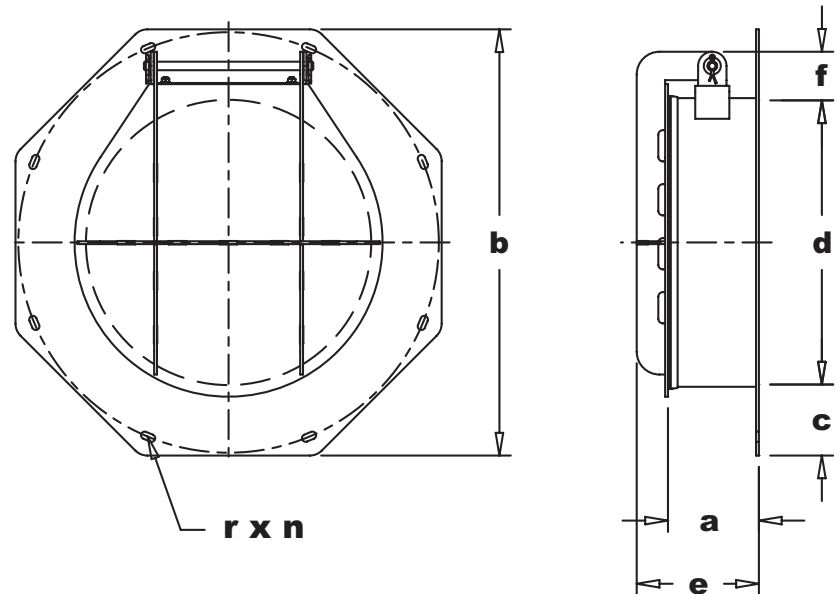
- Klep uitgevoerd in RVS aisi316
- Klep uitgevoerd met NBR afdichtingsrubber

Certificaten

NEN-EN-ISO 9001

Max. statische werkdruk

- 6 m.w.k. (voorzijde klepdeksel)



Type	doorlaat- opening	Afmetingen (mm)						Ør x n	Gew.* (kg)
		a	b	c	d (DN)	e	f		
W 110	Ø 110	72	Ø 220	60	100	101	45	10 x 4	2,2
W 125	Ø 125	72	Ø 240	60	125	101	45	10 x 6	2,7
W 150	Ø 160	77	Ø 275	60	150	116	45	10 x 4	3,7
W 200	Ø 200	77	Ø 325	60	200	116	60	10 x 4	5,0
W 250	Ø 250	92	Ø 380	65	250	138	60	10 x 4	7,2
W 300	Ø 315	153	Ø 475	75	300	213	65	10 x 8	15
W 400	Ø 400	153	Ø 550	75	400	213	100	10 x 8	23
W 500	Ø 500	153	Ø 750	125	500	213	100	10 x 8	33
W 600	Ø 600	153	Ø 850	125	600	213	150	10 x 8	60
W 700	Ø 700	212	Ø 950	125	700	290	150	10 x 8	67
W 800	Ø 800	212	Ø 1050	125	800	290	150	10 x 8	80
W 900	Ø 900	282	Ø 1200	150	900	385	150	10 x 12	127
W 1000	Ø 1000	282	Ø 1265	135	1000	385	150	10 x 12	140
W 1200	Ø 1200	282	Ø 1500	150	1200	385	150	10 x 12	193

* Gew. = Gewicht