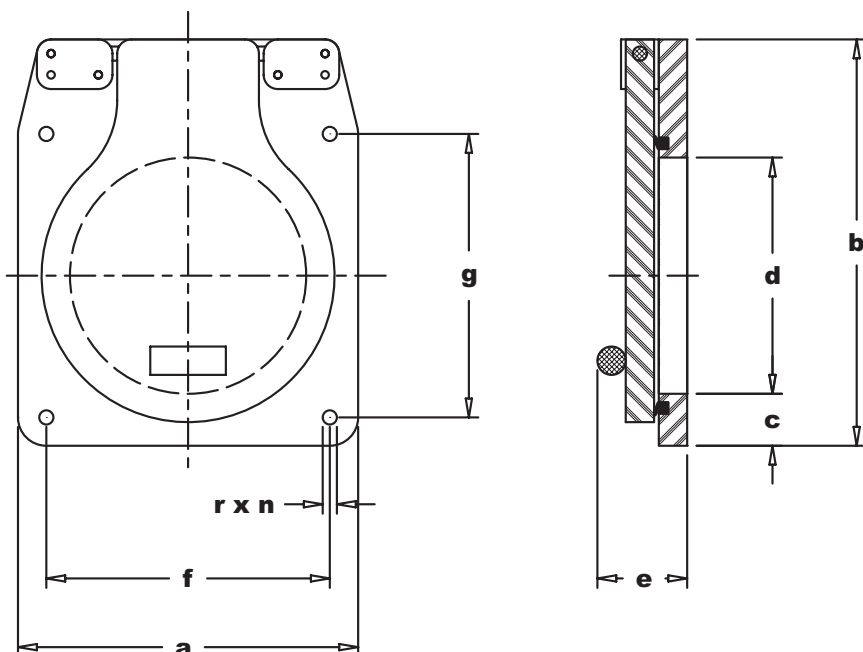
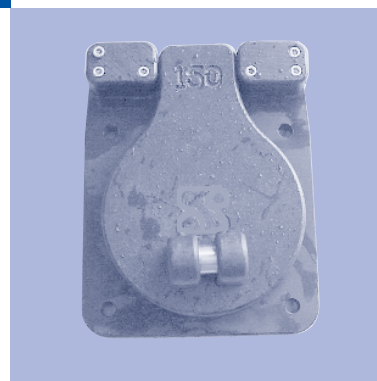


NeBo kanaal- of terugslagklep, HDPE (verticaal klepdeksel) diameter 125 t/m 300

2.6

NeBo kanaal- of terugslagklep, type (zie tabel) met een ronde doorlaatopening van mm (zie tabel), bestaande uit een HDPE zitting / achterplaat met ingefreesde EPDM afdichtingsrubber en HDPE klepdeksel voorzien van handgreep voor bevestiging tegen een vlakke wand. Scharniering door middel van zijdelings aangebrachte HDPE lagerblokken en tussenliggende roestvaststalen as. De kanaal- of terugslagklep is uitgevoerd met een verticaal geplaatst klepdeksel, exclusief bevestigingsmaterialen. Levering NEN-EN-ISO 9001 gecertificeerd.



Materialen

Achterplaat + klepdeksel : HDPE
Lagerblokken : HDPE
As : RVS
Alle bevestigingsmaterialen : RVS
Rubber afdichting : EPDM

Opties

- Leverbaar met vlakke flensplaat
- Set chemische bevestigingsankers

Certificaten

NEN-EN-ISO 9001

Max. statische werkdruk

- 6 m.w.k. (voorzijde klepdeksel)

Set bevestigingsmaterialen

Klep ø 125 t/m ø 300 : 4 x chemisch anker + benodigde EPDM afdichtingsband (5 x 50 mm)

Type	doorlaat- opening	Afmetingen (mm)								Gew.* (kg)
		a	b	c	d	e	f	g	Ør x n	
VW 125	Ø 125	235	295	55	Ø 125	95	175	175	15 x 4	4
VW 150	Ø 150	260	325	55	Ø 150	95	200	200	15 x 4	4
VW 200	Ø 200	310	378	55	Ø 200	95	250	250	15 x 4	5
VW 250	Ø 250	360	430	55	Ø 250	95	300	300	15 x 4	7
VW 300	Ø 300	410	480	55	Ø 300	95	350	350	15 x 4	8

* Gew. = Gewicht

Wijzigingen voorbehouden
Juli 2014

