

NeBo polyethyleen afscheider voor plantaardige en dierlijke oliën en vetten met een maximale capaciteit van ..... l/sec (zie tabel) en geïntegreerde slibvangput van ..... liter (zie tabel), geschikt voor vrijstaande opstelling in vorstvrije ruimtes, geheel overeenkomstig NEN-EN 1825, voorzien van CE markering. Afscheider voorzien van polyethyleen in- en uitlaatgarnituur volgens DIN 19522 en afgedekt door één of meerdere kunststof deksels, vastgezet door middel van snelsluitingen en rubberafdichting, niet geschikt voor verkeersbelastingen. Levering NEN-EN-ISO 9001 gecertificeerd.

#### Materialen

Afscheider : HDPE  
In- en uitlaat : HDPE  
Deksels : HDPE

#### Opties

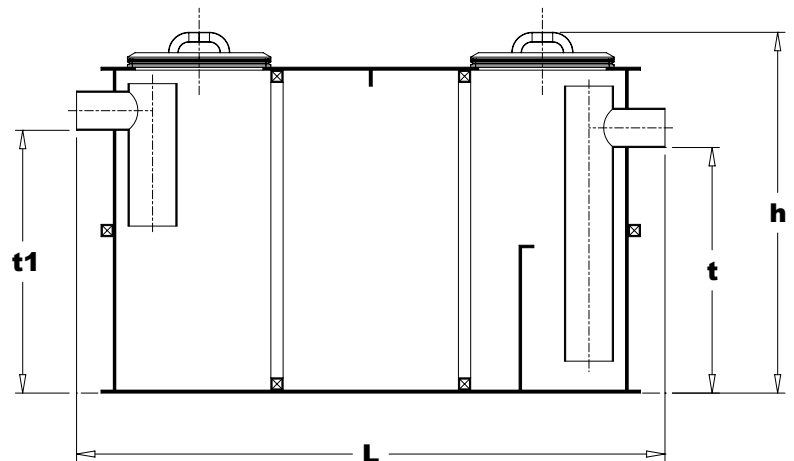
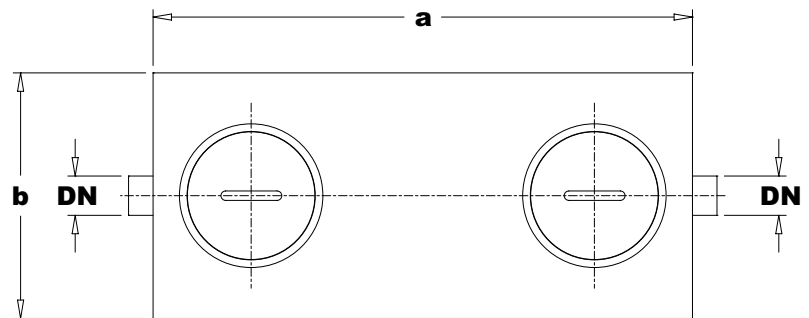
- optisch akoestisch waarschuwingssysteem  
GA-1 of GreaseSET-1000 (zie pag. 5.8)  
- kijkglas met schoonmaakrichting

#### Normen

Afscheider : NEN-EN 1825  
Aansluitingen : DIN 19522

#### Certificaten

NEN-EN-ISO 9001



**972002/0 - 972015/0**

Type	Cap* (l/s)	Inhoud (liter)			Afmetingen (mm)							Gew.* (kg)	AD*
		totaal	vetopslag	slibopvang	t1	t	a	b	L	DN*	h		
972002/0	2	690	140	220	1070	1000	1250	750	1450	100	1444		1
972004/0	4	1200	205	402	1070	1000	2000	750	2250	100	1444		2
972007/0	7	1830	400	730	1070	1000	2200	1000	2400	150	1469		2
972010/0	10	2900	628	1020	1070	1000	2700	1250	2900	150	1469		2
972015/0	15	4470	825	1500	1233	1163	3000	1500	3200	200	1642		3

\* Cap. = capaciteit in liters/seconde DN = Nominale Diameter Gew. = Gewicht AD = Aantal Deksels

Grotere capaciteiten en maatwerk op aanvraag