



NeBo polyethyleen afscheider voor plantaardige en dierlijke oliën en vetten met een maximale capaciteit van l/sec (zie tabel) en geïntegreerde slibvangput van liter (zie tabel), geschikt voor plaatsing in de grond, overeenkomstig NEN-EN 1825 en voorzien van CE markering. Afscheider uitgevoerd met polyethyleen in- en uitlaatgarnituur, een HDPE schachthals, een betonnen fundatieplaat en een gietijzer / betonnen afdekking, geschikt voor verkeersklasse kN (zie tabel) volgens NEN-EN-124. Levering NEN-EN-ISO 9001 gecertificeerd.

Materialen

Afscheider : HDPE
In- en uitlaat : HDPE
Schachthals : HDPE
Fundatieplaat : beton
Deksel : gietijzer/beton

Opties

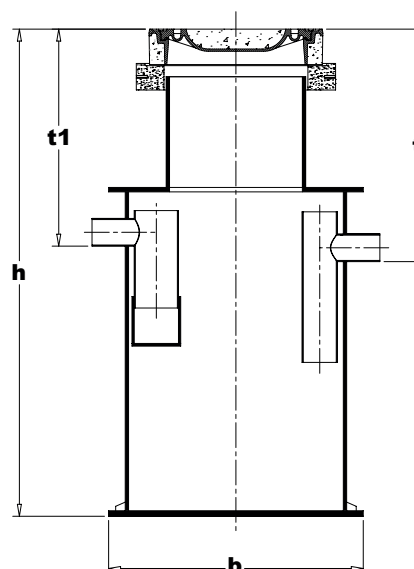
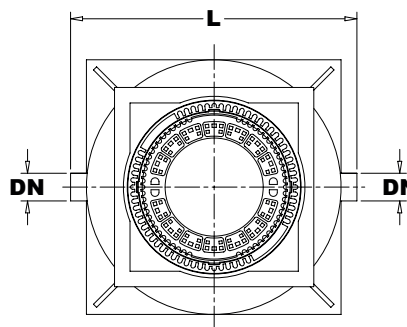
- optisch akoestisch waarschuwingssysteem
GA-1 of GreaseSET-1000 (zie pag. 5.8)

Normen

Afscheider : NEN-EN 1825
Afdekking : NEN-EN-124/BRL9203

Certificaten

NEN-EN-ISO 9001



9912002/900 - 9912007/900

Type	Cap* (l/s)	Inhoud (liter)			Afmetingen (mm)						Gew.* (kg)	AD*
		totaal	vetopslag	slibopvang	t1	t	b	L	DN*	h		
9912002/900	2	683	173	200	485 - 870	560 - 945	1150	1300	100	1445 - 1830	307	1 (15 kN)
9912002/900	2	683	173	200	530 - 915	605 - 990	1150	1300	100	1490 - 1875	333	1 (125 kN)
9912002/900	2	683	173	200	565 - 950	640 - 1025	1150	1300	100	1525 - 1910	426	1 (400 kN)
9912004/900	4	839	173	400	520 - 905	590 - 975	1150	1300	125	1745 - 2130	320	1 (15 kN)
9912004/900	4	839	173	400	565 - 950	635 - 1020	1150	1300	125	1790 - 2175	346	1 (125 kN)
9912004/900	4	839	173	400	600 - 985	670 - 1055	1150	1300	125	1825 - 2210	439	1 (400 kN)
9912007/900	7	1607	346	700	605 - 990	675 - 1060	1350	1530	150	2120 - 2505	393	1 (15 kN)
9912007/900	7	1607	346	700	650 - 1035	720 - 1105	1350	1530	150	2165 - 2550	419	1 (125 kN)
9912007/900	7	1607	346	700	685 - 1070	755 - 1140	1350	1530	150	2200 - 2585	512	1 (400 kN)

* Cap. = capaciteit in liters/seconde (l/s) DN = Nominale Diameter Gew. = Gewicht AD = Aantal Dekfels