

3.1

NeBo hijsjuk / hijsketting incl. klauwen voor putafdekkingen N 352 NB-R -Centerfix , N 352 NB-RR



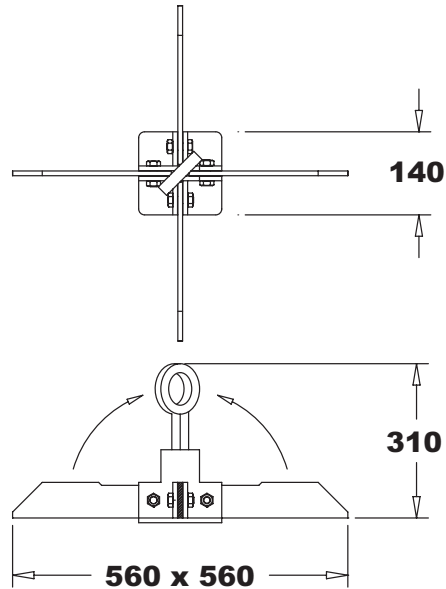
Materialen

Hijsjuk : staal
Bouten + moeren : staal

Certificaten

NEN-EN-ISO 9001

NeBo gecertificeerd verzinkt stalen hijsjuk voor het inwendig hijsen en stellen van beton/gietijzeren putafdekkingen met een dagmaat van \varnothing 520 mm, bestaande uit een verzinkt stalen tilplaat met aangelast ophangoog en vier uitklapbare hijsstrippen. Maximale werklust 250 kg. Levering conform NEN-EN-ISO 9001.



hijsjuk



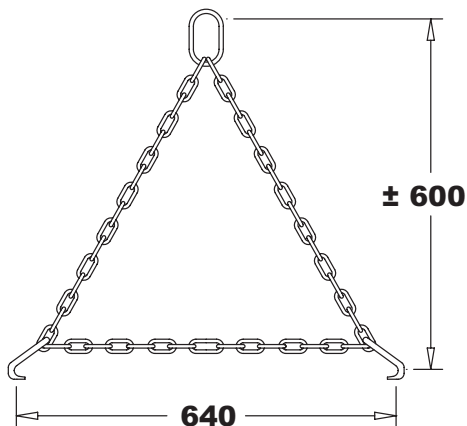
Materialen

Hijsketting : staal
Topschalm + haken : staal

Certificaten

NEN-EN-ISO 9001

NeBo gecertificeerd stalen hijsketting + twee klauwen voor het uitwendig hijsen en stellen van beton/gietijzeren putafdekkingen met een dagmaat van \varnothing 520 mm, bestaande uit een stalen eindloze ketting, een topschalm en twee vatenhaken. Maximale werklust 1000 kg. Levering conform NEN-EN-ISO 9001.



hijsketting + klauwen