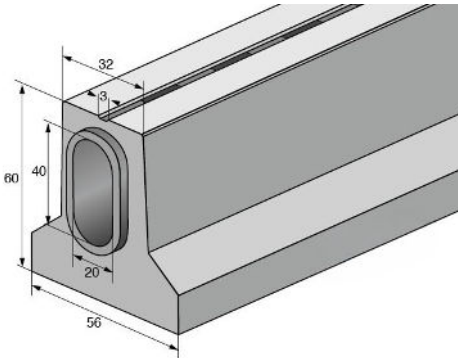
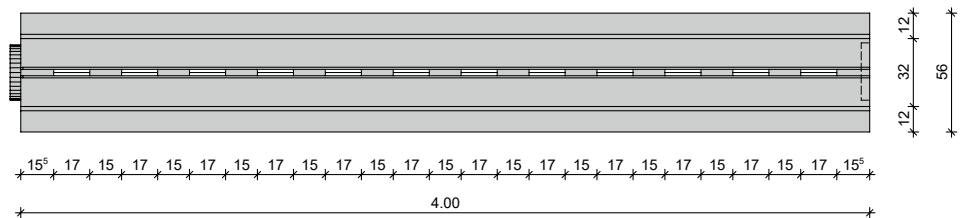
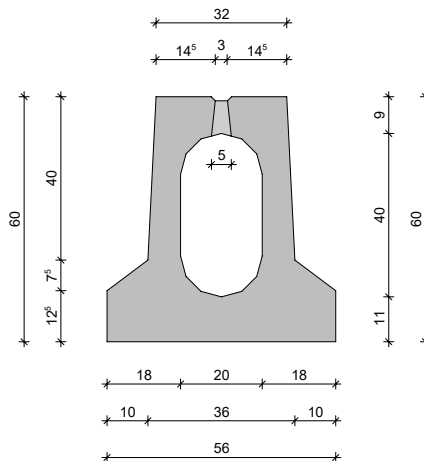


NEBO SR 20/40 OE | 32 × 60 | FU



Nebo monolithische gewapend betonnen verholen goot type SR 20/40 | OE | 32 × 60 | FU met doorlopende conische sleuf van 30 – 50 mm voorzien van 12 sleuven (170 × 30 mm), geschikt voor verkeersbelastingen tot F900. Inwendige gootafmetingen 200 × 400 mm, uitwendige gootafmetingen 320 × 600 mm, elementlengte 4000 mm en een afvoerdoornsede van 714 cm². Waterdichte mof/spie verbinding met geïntegreerde rubberafdichting (SBR/NBR), bovenzijde vlak, zonder inwendig afschot, met fundament.

**Materialen**

- Gootelement: gewapend C115 beton
- Rubber: SBR/NBR

Toepassingsgebied

- D-400 kN Openbare wegen
- E-600 kN Industriezones en heftruckverkeer
- F-900 kN Infrastructuur vliegvelden en militaire bases

Systeemonderdelen/accessoires

- Afwateringsschacht (1000 mm) afvoer PP/PE HD
- Reinigingsgoot met gietijzeren afdekking (1000 mm)
- Afsluitplaat mof/spie
- Pasgootstukken van 1,00 – 3,99 m¹

Normen

- NEN-EN 1433

Certificaten

- CE keurmerk
- KOMO k76982/06
- DiBt toelating Z-74.4-178

Optioneel

- Goot met geïntegreerde afwateringsschacht
- Designoppervlakken
- Rand-/sleufbescherming

Afvoerdoornsede cm ²	Lengte m ¹	Gewicht kg	Belastingklasse	Inwendig afschot		Oppervlak		
				Ja	Nee	Vlak	Afschot naar sleuf	Boordsteen
714 cm ²	4,00	1.690	D-400/F-900		•	•		

NERING BÖGEL

Specialist op het gebied van
watermanagement oplossingen

