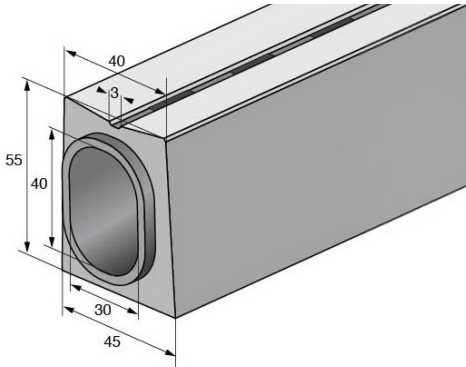
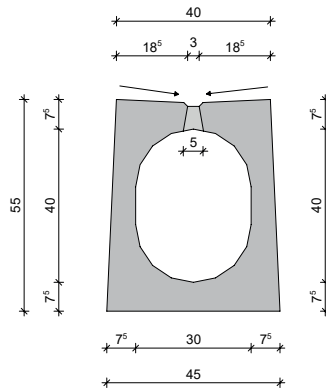


NEBO SR 30/40 | GS | 40 x 55



Nebo monolithische gewapend betonnen verholen goot type SR 30/40 | GS | 40 × 55 met doorlopende conische sleuf van 30 – 50 mm voorzien van 12 sleuven (170 × 30 mm), geschikt voor verkeersbelastingen tot F900. Inwendige gootafmetingen 300 × 400 mm, uitwendige gootafmetingen 400 × 550 mm, elementlengte 4000 mm en een afvoerdoorsnede van 1.006 cm². Waterdichte mof/spie verbinding met geïntegreerde rubberafdichting (SBR/NBR), oppervlak met afschot naar sleuf, zonder inwendig afschot.



Materialen

- Gootelement: gewapend C115 beton
- Rubber: SBR/NBR

Toepassingsgebied

- D-400 kN Openbare wegen
- E-600 kN Industriezones en heftruckverkeer
- F-900 kN Infrastructuur vliegvelden en militaire bases

Systeemonderdelen/accessoires

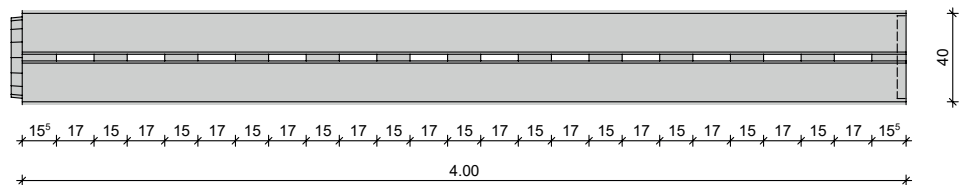
- Afwateringsschacht (1000 mm) afvoer PP/PE HD
- Reinigingsgoot met gietijzeren afdekking (1000 mm)
- Afsluitplaat mof/spie
- Pasgootstukken van 1,00 – 3,99 m¹

Normen

- NEN-EN 1433

Certificaten

- CE keurmerk
- KOMO k76982/06
- DiBt toelating Z-74.4-178



Optioneel

- Goot met geïntegreerde afwateringsschacht
- Designoppervlakken
- Rand-/sleufbescherming
- SLOT-DROP voor ZOAB systeem

Afvoerdoorsnede cm ²	Lengte m ¹	Gewicht kg	Belastingklasse	Inwendig afschot		Oppervlak		
				Ja	Nee	Vlak	Afschot naar sleuf	Boordsteen
1.006	4,00	1.320	D-400/F900		•		•	

NERING BÖGEL

Specialist op het gebied van
watermanagement oplossingen

