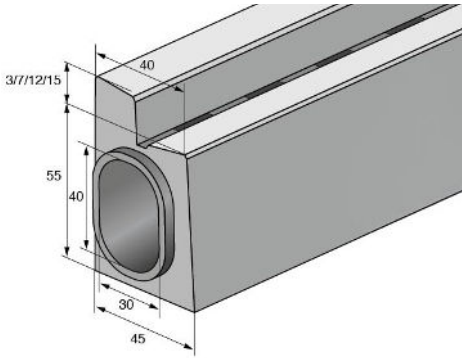
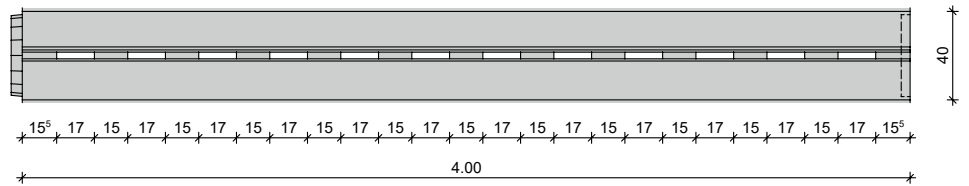
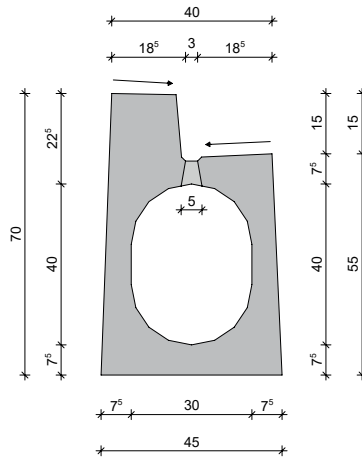


## NEBO SR 30/40 | GS | 40 × 55 | H 3.7.12.15



Nebo monolithische gewapend betonnen verholen goot type SR 30/40 | GS | 40x55 | H 3.7.12.15 met doorlopende conische sleuf van 30 – 50 mm voorzien van 12 sleuven (170 × 30mm), geschikt voor verkeersbelastingen tot D400. Inwendige gootafmetingen 300 × 400 mm, uitwendige gootafmetingen 400 × 550 mm, elementlengte 4000 mm en een afvoerdoorsnede van 1.006 cm<sup>2</sup>. Waterdichte mof/spie verbinding met geïntegreerde rubberafdichting (SBR/NBR), oppervlak met afschot naar sleuf, zonder inwendig afschot, met boordsteen van 3, 7, 12 of 15 cm.

**Materialen**

- Gootelement: gewapend C115 beton
- Rubber: SBR/NBR

**Toepassingsgebied**

- D-400 kN Openbare wegen

**Systeemonderdelen/accessoires**

- Afwateringsschacht (1000 mm) afvoer PP/PE HD
- Reinigingsgoot met gietijzeren afdekking (1000 mm)
- Afsluitplaat mof/spie
- Pasgootstukken van 1,00 – 3,99 m<sup>1</sup>

**Optioneel**

- Goot met geïntegreerde afwateringsschacht
- Designoppervlakken
- Rand-/sleufbescherming
- SLOT-DROP voor ZOAB systeem

**Normen**

- NEN-EN 1433

**Certificaten**

- CE keurmerk
- KOMO k76982/06
- DiBt toelating Z-74.4-178

Afvoerdoorsnede	Lengte	Gewicht kg	Belastingklasse	Inwendig afschot		Oppervlak		
				Ja	Nee	Vlak	Afschot naar sleuf	Boordsteen
1.006 cm <sup>2</sup>	4,00 m <sup>1</sup>	1.370 - 1.585	D-400		•		•	•

# NERING BÖGEL

Specialist op het gebied van  
watermanagement oplossingen

