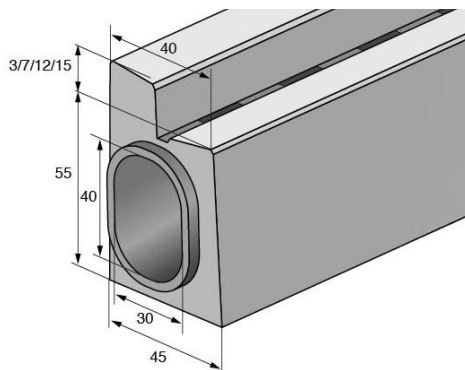
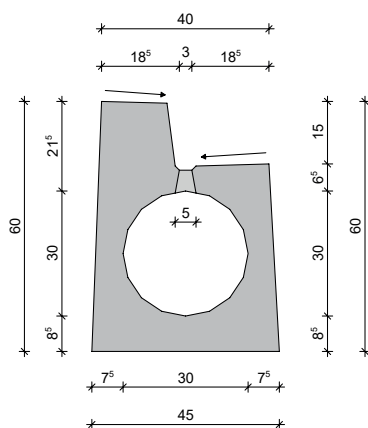


NEBO SR 30 | GS | 40 × 45 | H 3.7.12.15



Nebo monolithische gewapend betonnen verholen goot type SR 30 | GS | 40 × 45 | H 3.7.12.15 met doorlopende conische sleuf van 30 – 50 mm voorzien van 12 sleuven (170 × 30 mm), geschikt voor verkeersbelastingen tot D400. Inwendige gootafmeting \varnothing 300 mm, uitwendige gootafmetingen 400 × 450 mm, elementlengte 4000 mm en een afvoerdoorsnede van 706 cm². Waterdichte mof/spie verbinding met geïntegreerde rubberafdichting (SBR/NBR), oppervlak met afschot naar sleuf, zonder inwendig afschot, met boordsteen van 3, 7, 12 of 15 cm.



Materialen

- Gootelement: gewapend C115 beton
- Rubber: SBR/NBR

Toepassingsgebied

- D-400 kN Openbare wegen

Systeemonderdelen/accessoires

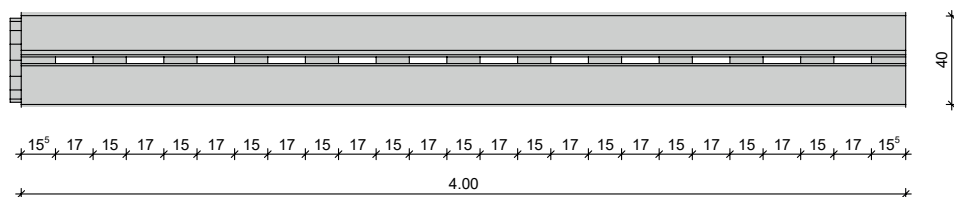
- Afwateringsschacht (1000 mm) afvoer PP/PE HD
- Reinigingsgoot met gietijzeren afdekking (1000 mm)
- Afsluitplaat mof/spie
- Pasgootstukken van 1,00 – 3,99 m¹

Normen

- NEN-EN 1433

Certificaten

- CE keurmerk
- KOMO k76982/06
- DiBt toelating Z-74.4-178



Optioneel

- Goot met geïntegreerde afwateringsschacht
- Designoppervlakken
- Rand-/sleufbescherming
- SLOT-DROP voor ZOAB systeem

Afvoerdoorsnede cm ²	Lengte m ¹	Gewicht kg	Belastingklasse	Inwendig afschot		Oppervlak		
				Ja	Nee	Vlak	Afschot naar sleuf	Boordsteen
706	4,00	1.255 - 1.470	D-400		•		•	•

NERING BÖGEL

Specialist op het gebied van
watermanagement oplossingen

