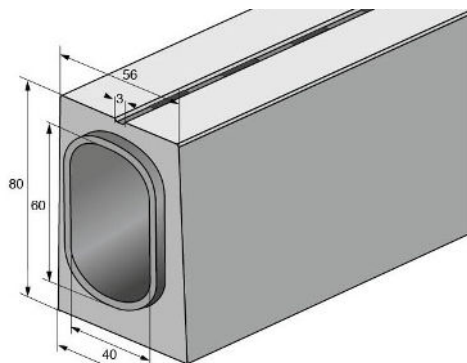
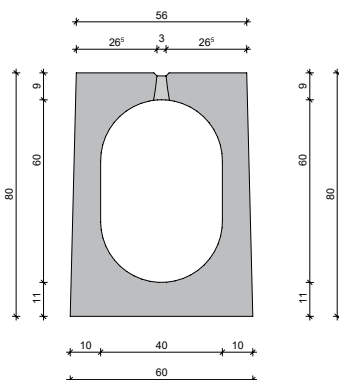


## NEBO SR 40/60 | OE | 56 × 80



Nebo monolithische gewapend betonnen verholen goot type SR 40/60 | OE | 56 × 80 met doorlopende conische sleuf van 30 – 50 mm voorzien van 12 sleuven (170 × 30 mm), geschikt voor verkeersbelastingen tot F900. Inwendige gootafmetingen 400 × 600 mm, uitwendige gootafmetingen 560 × 800 mm, elementlengte 4000 mm en een afvoerdoornsede van 2.060 cm<sup>2</sup>. Waterdichte mof/spie verbinding met geïntegreerde rubberafdichting (SBR/NBR), bovenzijde vlak, zonder inwendig afschot.

**Materialen**

- Gootelement: gewapend C115 beton
- Rubber: SBR/NBR

**Toepassingsgebied**

- D-400 kN Openbare wegen
- E-600 kN Industriezones en heftruckverkeer
- F-900 kN Infrastructuur vliegvelden en militaire bases

**Systeemonderdelen/accessoires**

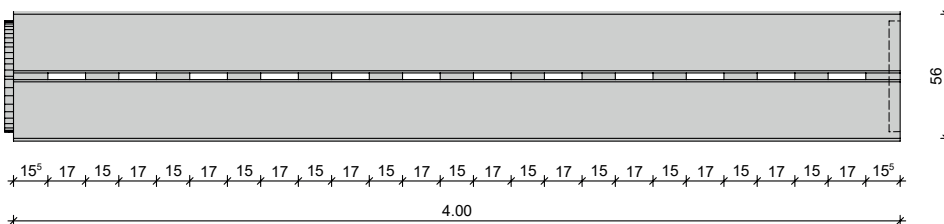
- Afwateringsschacht (1000 mm) afvoer PP/PE HD
- Reinigingsgoot met gietijzeren afdekking (1000 mm)
- Afsluitplaat mof/spie
- Pasgootstukken van 1,00 – 3,99 m<sup>1</sup>

**Normen**

- NEN-EN 1433

**Certificaten**

- CE keurmerk
- KOMO k76982/06
- DiBt toelating Z-74.4-178

**Optioneel**

- Goot met geïntegreerde afwateringsschacht
- Designoppervlakken
- Rand-/sleufbescherming

Afvoerdoornsede cm <sup>2</sup>	Lengte m <sup>1</sup>	Gewicht kg	Belastingklasse	Inwendig afschot		Oppervlak		
				Ja	Nee	Vlak	Afschot naar sleuf	Boordsteen
2.060	4,00	2.580	D-400/F-900		•	•		

# NERING BÖGEL

Specialist op het gebied van  
watermanagement oplossingen

