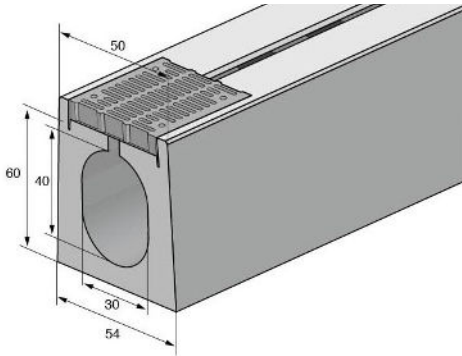
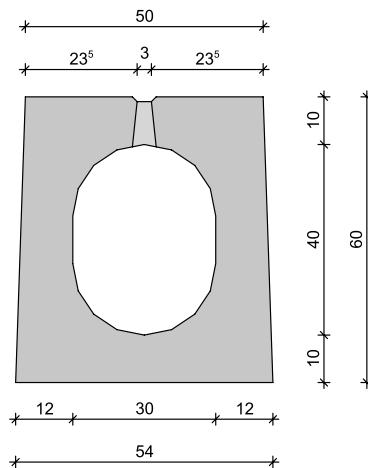


NEBO SR-SMART 30/40 | OE | 50 × 60



Nebo monolithische gewapend betonnen verholen goot type SR-SMART 30/40 | OE | 50 × 60 met doorlopende conische sleuf van 30 – 50 mm voorzien van 10 sleuven (170 × 30 mm), geschikt voor verkeersbelastingen tot F900. Inwendige gootafmetingen 300 × 400 mm, uitwendige gootafmetingen 500 × 600 mm, elementlengte 4000 mm en een afvoerdoorsnede van 1.006 cm². Bovenzijde vlak, zonder inwendig afschot, voorzien van gietijzeren inspectierooster. Geschikt voor toepassing in vloeistofdichte voorzieningen volgens BRL SIKB 7700.

**Materialen**

- Gootelement: gewapend C115 beton
- Inspectierooster: gietijzer

Toepassingsgebied

- F-900 kN Infrastructuur vliegvelden en militaire bases

Systeemonderdelen/accessoires

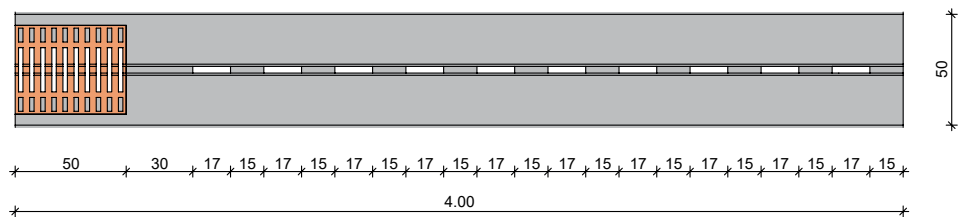
- Afwateringsschacht (1000 mm) afvoer PP/PE HD
- Afsluitplaat dicht
- Pasgootstukken van 1,00 – 3,99 m¹

Normen

- NEN-EN 1433

Certificaten

- CE keurmerk
- KOMO k76982/06
- DiBt toelating Z-74.4-178

**Optioneel**

- Goot met geïntegreerde afwateringsschacht
- Designoppervlakken
- Rand-/sleufbescherming

Afvoerdoorsnede cm ²	Lengte m ¹	Gewicht kg	Belastingklasse	Inwendig afschot		Oppervlak		
				Ja	Nee	Vlak	Afschot naar sleuf	Boordsteen
1.006	4,00	2.085	F-900		•	•		

NERING BÖGEL

Specialist op het gebied van
watermanagement oplossingen

